

**Obsah:**

Kategorie použití spínacích prvků .....	0/2
Stupeň ochrany krytím elektrických zařízení .....	0/3
Třídy ochrany elektrických zařízení .....	0/4
Nejčastěji se vyskytující vnější vlivy v elektrotechnice .....	0/5
Typy nízkonapěťových rozvodných sítí .....	0/6
Elektrotechnické značky na elektrických spotřebičích .....	0/7
Ochrana před přepětím, systém ochrany před bleskem a přepětím ve smyslu ochranných zón LPZ .....	0/8
Příklady zapojení svodičů bleskového proudu a přepětí v elektrických instalacích TNC, TN-C-S, TN-S .....	0/9
Automatické přepínače Y- $\Delta$ .....	0/10
Registr objednávacích čísel .....	0/12
Registr příslušných norem .....	0/32
Poznámky .....	0/35
Certifikát .....	0/38

**Tracon Electric s.r.o. vzhledem k postupnému vývoji  
si vyhrazuje právo na změnu výrobků,  
a za případné tiskové chyby nenese odpovědnost.**



### Nejčastěji používané kategorie použití spínacích a ovládacích prvků

Druh proudu	Kategorie použití	Typické použití	Příslušné normy	
Střídavý proud	<b>AC-1</b>	Neinduktivní nebo mírně induktivní zátěže, odporové pece. Zahrnuje všechny spotřebiče s účínkem $\cos \varphi \geq 0,95$ .	<b>ČSN EN 60947-4</b>	
	<b>AC-2</b>	Motory s kroužkovou kotvou: spouštění, reverzace, brždění protiproudem.		
	<b>AC-3</b>	Motory s kotvou nakrátko: rozběh motoru, vypínání motoru za chodu. Spínací proud při rozběhu: 7... 9 násobek jmenovitého proudu $I_n$ motoru. Spínací proud při vypínání: jmenovitý proud $I_n$ .		
	<b>AC-4</b>	Motory s kotvou nakrátko: rozběh motoru, reverzace, posun, brždění protiproudem.		
	<b>AC-5a</b>	Spínání elektrických výbojek (výbojkových svítidel).		
	<b>AC-5b</b>	Spínání elektrických žárovek.		
	<b>AC-6a</b>	Spínání transformátorů.		
	<b>AC-6b</b>	Spínání kondenzátorů.		
	<b>AC-7a</b>	Spínání mírně induktivních zátěží v domácnostech a podobné použití.	<b>ČSN EN 61095</b>	
	<b>AC-7b</b>	Spínání motorových zátěží v domácnostech.		
	<b>AC-8a</b>	Spínání hermetických chladících kompresorů s motorem, automatický režim znovuzapínání nadproudové spouště.	<b>ČSN EN 60947-4</b>	
	<b>AC-8b</b>	Spínání hermetických chladících kompresorů s motorem, automatický režim znovuzapínání nadproudové spouště.		
	<b>AC-12</b>	Řízení odporových zátěží a pevných zátěží s odděleným optoelektronickým členem.	<b>ČSN EN 60947-5</b>	
	<b>AC-13</b>	Řízení pevných zátěží s odděleným transformátorem.		
	<b>AC-14</b>	Řízení malých elektromagnetických zátěží.		
	<b>AC-15</b>	Řízení střídavých elektromagnetických zátěží.		
	<b>AC-20</b>	Připojování a odpojování v nezatižených stavech.	<b>ČSN EN 60947-3</b>	
	<b>AC-21</b>	Spínání odporových zátěží, včetně mírného přetížení.		
	<b>AC-22</b>	Spínání sloučených, odporových a induktivních zátěží, včetně mírného přetížení.		
	<b>AC-23</b>	Spínání motorových zátěží a jiných vysoko induktivních zátěží.		
	<b>AC-23</b>	Spínání motorových zátěží a jiných vysoko induktivních zátěží.		
	Střídavý a stejnosměrný proud	<b>A</b>	Ochrana elektrických obvodů, bez uvedení hodnoty jmenovitého krátkodobého mezního proudu.	<b>ČSN EN 60947-2</b>
		<b>B</b>	Ochrana elektrických obvodů, s uvedením hodnoty jmenovitého krátkodobého mezního proudu.	
Stejnoseměrný proud	<b>DC-1</b>	Neinduktivní nebo mírně induktivní zátěže, odporové pece.	<b>ČSN EN 60947-4</b>	
	<b>DC-2</b>	Derivační motory: spouštění, vypnutí během chodu.		
	<b>DC-3</b>	Derivační motory: spouštění, reverzace, krátkodobý chod, posun, dynamické brždění.		
	<b>DC-4</b>	Sériové motory: spouštění, vypnutí během chodu.		
	<b>DC-5</b>	Sériové motory: spouštění, reverzace, krátkodobý chod, posun, dynamické brždění.		
	<b>DC-6</b>	Spínání elektrických žárovek.		
	<b>DC-12</b>	Řízení odporových zátěží a pevných zátěží s odděleným optoelektronickým členem.	<b>ČSN EN 60947-5</b>	
	<b>DC-13</b>	Řízení stejnosměrných elektromagnetických zátěží.		
	<b>DC-14</b>	Řízení stejnosměrných elektromagnetických zátěží s hospodárními odpory v obvodu.		
	<b>DC-20</b>	Připojování a odpojování v nezatižených stavech.	<b>ČSN EN 60947-3</b>	
	<b>DC-21</b>	Spínání odporových zátěží, včetně mírného přetížení.		
	<b>DC-22</b>	Spínání míchaných, odporových a induktivních zátěží, včetně mírného přetížení (např. derivačních motorů).		
	<b>DC-23</b>	Spínání vysoko induktivních zátěží (např. sériových motorů).		

#### Poznámky

Brždění protiproudem nebo reverzace motoru – rozumí se tím rychlé zabrždění nebo změna otáček motoru za chodu.

Posunem se rozumí jednorázové nebo opakované krátkodobé zapnutí motoru za účelem vyvolání malého pohybu pracovního stroje.

**Ochrana živých částí elektrických zařízení krytím – kód IP**

Živé části elektrických spotřebičů a zařízení musí být pokryté izolací a krytem, určené na to, aby zabraňovali jakémukoli dotyku živých částí. Krytí je mezinárodně označováno podle normy ČSN EN 60529 symbolem IP xx, který označuje stupně ochrany před dotykem nebezpečných částí, před vniknutím cizích těles a proti vniknutí prachu a vody.

**1. číslice: Označení krytí na ochranu před vniknutím pevných cizích těles**

První číslo kódu IP	Význam pro ochranu zařízení před vniknutím pevných cizích těles	Význam pro ochranu osob před dotykem nebezpečných částí elektrických zařízení
<b>0</b>	Nechráněné krytím.	Nechráněné.
<b>1</b>	Ochrana krytím před vniknutím pevných cizích těles o průměru $\geq 50$ mm.	Ochrana osob před dotykem nebezpečných částí elektrických zařízení hřbetem ruky.
<b>2</b>	Ochrana krytím před vniknutím pevných cizích těles o průměru $\geq 12,5$ mm.	Ochrana krytím před vniknutím pevných cizích těles o průměru $\geq 12,5$ mm.
<b>3</b>	Ochrana krytím před vniknutím pevných cizích těles o průměru $\geq 2,5$ mm.	Ochrana osob před dotykem nebezpečných částí elektrických zařízení nástrojem.
<b>4</b>	Ochrana krytím před vniknutím pevných cizích těles o průměru $\geq 1$ mm.	Ochrana osob před dotykem nebezpečných částí elektrických zařízení drátem.
<b>5</b>	Ochrana krytím před vniknutím prachu částečně.	Ochrana osob před dotykem nebezpečných částí elektrických zařízení drátem.
<b>6</b>	Ochrana krytím před vniknutím prachu úplně.	Ochrana osob před dotykem nebezpečných částí elektrických zařízení drátem.

**2. číslice: Označení krytí na ochranu před vniknutím vody**

Druhé číslo kódu IP	Význam pro ochranu zařízení před vniknutím vody
<b>0</b>	Nechráněné krytím.
<b>1</b>	Ochrana krytím před vniknutím svisle kapající vody.
<b>2</b>	Ochrana krytím před vniknutím kapající vody se sklonem $15^\circ$ .
<b>3</b>	Ochrana krytím před vniknutím kapající vody se sklonem $60^\circ$ .
<b>4</b>	Ochrana krytím před vniknutím stříkající vody ze všech směrů.
<b>5</b>	Ochrana krytím před vniknutím tryskající vody ze všech směrů.
<b>6</b>	Ochrana krytím před vniknutím intenzivně tryskající vody ze všech směrů.
<b>7</b>	Ochrana krytím proti vodě při dočasném ponoření objektu do vody.
<b>8</b>	Ochrana krytím proti vodě při trvalém ponoření objektu do vody.
<b>9</b>	Ochrana krytím proti vodě a páře při čištění vysokým tlakem. Tlak: 100 bar, Teplota $80^\circ\text{C}$ .

**3. písmeno: Označení krytí na ochranu před dotykem nebezpečných částí**

Přídavné písmeno	Význam pro ochranu zařízení před dotykem nebezpečných částí
<b>A</b>	Hřbetem ruky
<b>B</b>	Prstem
<b>C</b>	Nástrojem
<b>D</b>	Drátem

**4. písmeno: Doplnkové označení krytí (nepovinné)**

Přídavné písmeno	Význam pro ochranu zařízení, doplňková informace
<b>S</b>	Klidový stav během zkoušení vodou
<b>M</b>	Klidový stav během zkoušení vodou
<b>W</b>	Povětrnostní podmínky
<b>H</b>	Zařízení vysokého napětí

## Označování tříd ochrany elektrických spotřebičů

### Elektrické spotřebiče třídy 0 (bez přivedeného ochranného vodiče)

Ochrana před úrazem elektrickým proudem je zajištěna jen základní izolací. Spotřebiče nemají místo na připojení neživé vodivé části k ochrannému vodiči. Jejich použití se omezuje jen do vymezených zkušebních prostorů, kde mají přístup jen osoby s elektrotechnickou kvalifikací.

### Elektrické spotřebiče třídy I (s přivedeným ochranným vodičem)

Ochrana před úrazem elektrickým proudem je zajištěna základní izolací a neživá vodivá část elektrického spotřebiče je připojena k ochrannému vodiči elektrické instalace. V případě porušené základní izolace nemohou být neživé vodivé části pod napětím. Spotřebiče jsou opatřeny ochrannou svorkou na připojení ochranného vodiče elektrické instalace.

### Elektrické spotřebiče třídy II (ochrana dvojitou izolací)

Ochrana před úrazem elektrickým proudem může být zajištěna:

- Základní a dvojitou izolací, přičemž spotřebič neobsahuje místo na připojení ochranného vodiče,
- Základní izolací od živé části a přidavnou izolací od povrchu. Jak se mezi těmito částmi nachází kovový kryt, může být v určitých případech tento kryt spojen s ochranným vodičem na vyrovnání potenciálu,
- Zesílenou izolací, přičemž spotřebič neobsahuje místo na připojení ochranného vodiče
- Zesílenou izolací s kovovým krytem, který může být v odůvodněných případech spojen s ochranným vodičem na vyrovnání potenciálu.

### Elektrické spotřebiče třídy III (spotřebiče na bezpečné napětí)

Ochrana před úrazem elektrickým proudem je založena na napájení ze zdroje bezpečného napětí (SELV).

## Třídění prostředí elektrických zařízení podle vnějších vlivů

Označování vnějších vlivů a jejich třídění se realizuje podle norem ČSN EN 332000-3, ČSN EN 330300 třímístným řetězcem znaků, přičemž první dva znaky jsou písmena a třetí znak je číslice.

První písmeno	Druhé písmeno	Číslice (3. znak)
Vyjadřuje kategorii vnějšího vlivu	Označuje druh nepříznivě působícího vlivu	Slouží k bližšímu upřesnění vlivu v rámci každého vlivu

### První písmeno

Slouží jen na rozlišení směru vzájemného škodlivého působení, je označen třemi písmeny A, B a C.

#### Skupina A – prostředí

Nepříznivé vlivy okolí působí na elektrické zařízení. Jde o vlhkost, nadmořskou výšku, přítomnost cizích pevných těles, korozivních anebo znečišťujících látek, přítomnost elektromagnetických rušení a pod.

#### Skupina B – využití

Nepříznivé vlivy zařízení působí na okolí. Jedná se o elektrický odpor lidského těla, počet osob v prostoru a možnost jejich úniku, hořlavé a výbušné prostředí.

#### Skupina C – konstrukce budovy

Působení objektu budovy obklopující elektrické zařízení. Jedná se o konstrukční vlastnosti budovy, z hořlavého materiálu, materiálu na šíření požáru, atd.

### Druhé písmeno

Určuje konkrétní druh (povahu) nepříznivě působícího vlivu podle následující tabulky.

A	Teplota	G	Rázy	N	Sluneční záření
B	Teplota a vlhkost	H	Vibrace	P	Seizmické účinky
C	Nadmořská výška	J	Ostatní mechanické namáhání	Q	Bouřková činnost
D	Výskyt vody	K	Rostliny anebo plísňe	R	Pohyb vzduchu
E	Výskyt cizích pevných těles	L	Živočichové	S	Větr
F	Výskyt korozivních látek	M	Elektromagnetismus		

### Třetí znak – číslice

Udává počet vlivů vyskytujících se v daném objektu. Stručný seznam vnějších vlivů je vybrán z normy ČSN 33000 je uveden v následující tabulce.

## Nejčastěji se vyskytující vnější vlivy v elektrotechnice

<b>AA</b>	<b>Teplota okolí</b>		<b>AM</b>	<b>Záření a jiné působení</b>
AA1	-60 °C ... + 5 °C		AM1	Zanedbatelné
AA2	-40 °C ... + 5 °C		AM2	Rozptylové proudy
AA3	-25 °C ... + 5 °C		AM3	Elektromagnetismus
AA4	-5 °C ... + 40 °C		AM4	Ionizace
AA5	+5 °C ... + 40 °C		AM5	Elektrostatika
AA6	+5 °C ... + 60 °C		AM6	Indukce
AA7	-25 °C ... + 55 °C		<b>AN</b>	<b>Sluneční záření</b>
AA8	-50 °C ... + 40 °C		AN1	Nízké
<b>AB</b>	<b>Atmosférické podmínky okolí</b>		AN2	Střední
	Teplota okolí	Relativní vlhkost	AN3	Vysoké
AB1	-60 °C ... + 5 °C	3-100 %	<b>AP</b>	<b>Seizmické účinky</b>
AB2	-40 °C ... + 5 °C	10-100 %	AP1	Zanedbatelné
AB3	-25 °C ... + 5 °C	10-100 %	AP2	Nízké
AB4	-5 °C ... + 40 °C	5-95 %	AP3	Střední
AB5	+5 °C ... + 40 °C	15-100 %	AP4	Silné
AB6	+5 °C ... + 60 °C	10-100 %	<b>AQ</b>	<b>Bouřková činnost</b>
AB7	-25 °C ... + 55 °C	10-100 %	AQ1	Zanedbatelná, ≤25 dní v roce
AB8	-50 °C ... + 40 °C	15-100 %	AQ2	Nepřímé ohrožení
<b>AC</b>	<b>Nadmořská výška (m)</b>		AQ3	Přímé ohrožení
AC1	≤2000 m		<b>AR</b>	<b>Pohyb vzduchu</b>
AC2	>2000 m		AR1	Pomalý, rychlost ≤1 m.s <sup>-1</sup>
<b>AD</b>	<b>Výskyt vody</b>		AR2	Střední
AD1	Zanedbatelný		AR3	Silný
AD2	Volně padající kapky		<b>AS</b>	<b>Vítr</b>
AD3	Rozprašování		AS1	Malý
AD4	Stříkající voda		AS2	Střední
AD5	Voda stříkající pod tlakem		AS3	Velký
AD5	Vlny		<b>BA</b>	<b>Schopnost osob</b>
AD7	Mělké ponoření		BA1	Laici
AD8	Hluboké ponoření		BA2	Děti
<b>AE</b>	<b>Výskyt cizích těles</b>		BA3	Invalidé
AE1	Zanedbatelný		BA4	Poučené osoby
AE2	Předměty		BA5	Znalé osoby
AE3	Velmi malé předměty		<b>BC</b>	<b>Dotyk osob se zemí</b>
AE4	Lehká prašnost		BC1	Žádný
AE5	Mírná prašnost		BC2	Příležitostný
AE6	Silná prašnost		BC3	Častý
<b>AF</b>	<b>Výskyt koroze</b>		BC4	Trvalý
AF1	Zanedbatelný		<b>BD</b>	<b>Podmínky evakuace při nebezpečí</b>
AF2	Atmosférický		BD1	Normální
AF3	Občasný resp. příležitostný		BD2	Ztížené
AF4	Nepřetržitý		BD3	Obtížné
<b>AG</b>	<b>Mechanický náraz</b>		BD4	Velice obtížné
AG1	Mírný		<b>CA</b>	<b>Konstrukční materiály</b>
AG2	Střední		CA1	Nehořlavé
AG3	Silný		CA2	Hořlavé
<b>AH</b>	<b>Vibrace</b>		<b>CB</b>	<b>Konstrukce budov</b>
AH1	Mírné		CB1	Zanedbatelné nebezpečí
AH2	Střední		CB2	Šíření ohně
AH3	Silné		CB3	Posun

**Označení a popis nízkonapětových rozvodných sítí**

Označení nízkonapětových rozvodných sítí se realizuje podle normy ČSN 332000-3, velkými písmeny, které mají následující význam:

- První písmeno:* **T** - bezprostřední uzemnění uzlu (neutrálního bodu) distribučního transformátoru..  
**I** - izolování všech fázových vodičů vůči zemi nebo jejich spojení se zemí přes velkou impedanci.
- Druhé písmeno:* **T** - přímé spojení (uzemnění) elektrického spotřebiče se zemí nezávisle na uzemnění jakéhokoli bodu sítě.  
**N** - bezprostřední spojení neživých částí spotřebiče s uzemněným neutrálním bodem (uzlem) sítě ochranným vodičem.
- Ostatní písmena:* **S** - oddělení funkce neutrálního vodiče (N) od ochranného vodiče (PE).  
**C** - kombinace funkce neutrálního vodiče s ochranným vodičem (kombinovaný vodič PEN).

*Vysvětlivky písmen:*

- T:** (Terre) – zem  
**N:** (Neutral Conductor) – neutrální vodič  
**I:** (Insulated/Impedance) – izolované/impedance  
**S:** (Separated) – oddělené  
**C:** (Combined) – společné, kombinované  
**PE:** (Protective Earth Conductor) – ochranný vodič PE  
**PEN:** (Protective Earth Conductor + Neutral Conductor) – kombinovaný ochranný a neutrální vodič

*Význam označení na obrázcích:*

- TR.SEC:** sekundární cívký distribučního transformátoru  
**L1, L2, L3:** označení fázových vodičů  
**U, V, W:** svorky třífázových elektrických spotřebičů  
 \_\_\_\_\_ : fázový vodič  
 . . . . . : ochranný vodič

**Rozvodná distribuční síť typu TN (síť s ochranou nulováním)**

Elektrická rozvodná síť s uzemněným uzlovým bodem zdroje (uzemněný uzlový bod sekundárních cívek distribučního transformátoru). Tři typy sítí: TN-C, TN-C-S, TN-S.

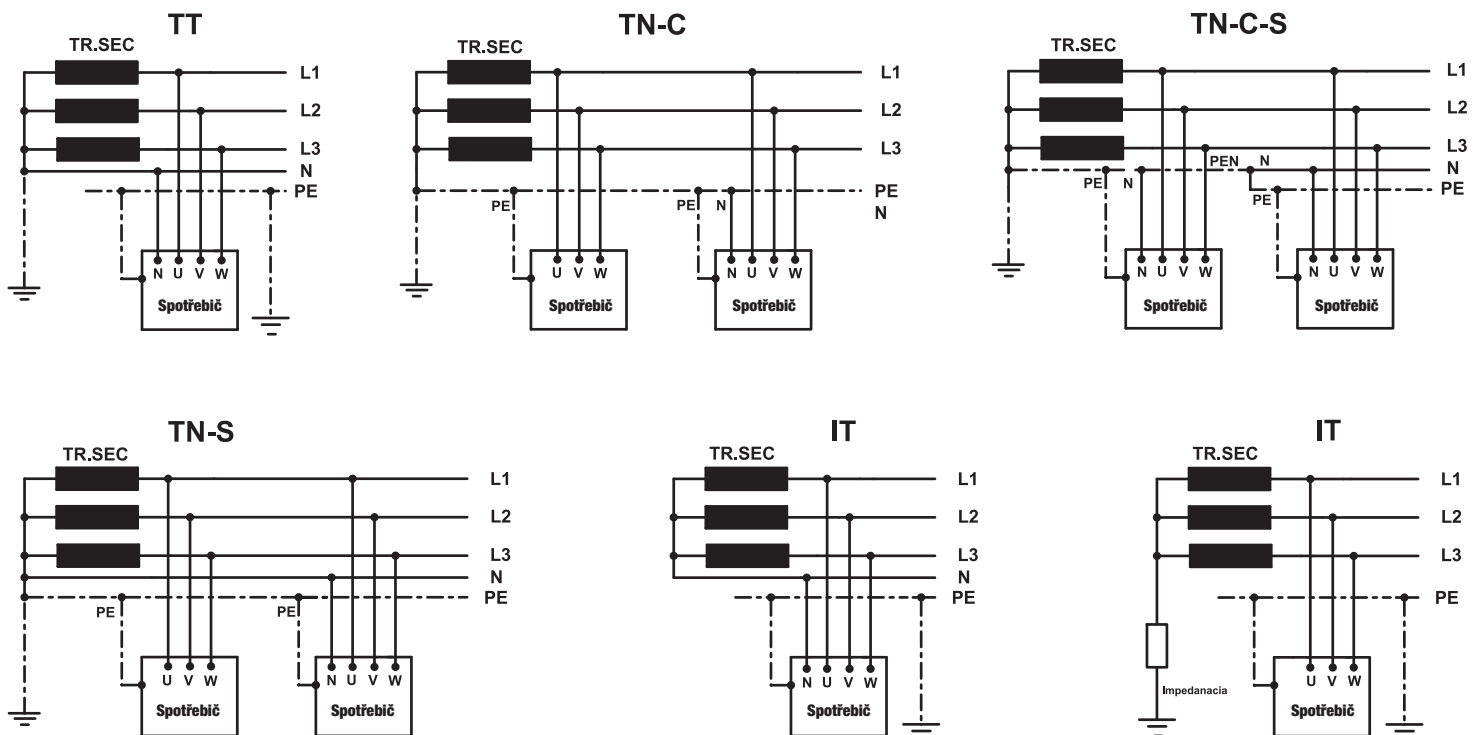
- Síť typu TN-C:** Je elektrická síť TN, ve které funkce neutrálního vodiče a ochranného vodiče jsou v celé síti sloučené do kombinovaného vodiče PEN.
- Síť typu TN-C-S:** Je elektrická síť TN, ve které v přívodní části instalace je vedený kombinovaný vodič PEN (společný neutrální a ochranný vodič) a od ekvipotenciální svorkovnice EPH je rozdělený na vodič N a vodič PE, které se už nesmí dále spojit.
- Síť typu TN-S:** Je elektrická síť TN, ve které neutrální (N) a ochranný vodič (PE) jsou v celé síti vedené odděleně jako dva samostatné vodiče.

**Rozvodná distribuční síť typu TT (uzemněná síť s ochranným uzemněním)**

Je elektrická síť s bezprostředním uzemněním uzlového bodu zdroje (uzlového bodu sekundárních cívek distribučního transformátoru). Neživé vodivé části chráněného zařízení jsou spojené s uzemňovači nezávisle na uzemňovacích sítích.


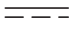









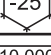



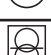




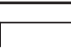




**Rozvodná distribuční síť typu IT (izolovaná síť s ochranným uzemněním)**

Je elektrická síť, která má všechny živé části izolované od země, nebo jeden bod spojený se zemí přes impedanci. Neživé části elektrické instalace jsou spojené se zemí jednotlivě nebo skupinově.

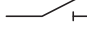




## Elektrotechnické značky na elektrických spotřebičích


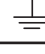

## Elektrotechnické značky na štítcích elektrických spotřebičů

	Střídavý proud
	Stejnoseměrný proud
	Třífázový střídavý proud
	Třífázový střídavý proud s neutrálním vodičem
	Spotřebič s dvojitou izolací (s třídou ochrany II.)
	Spotřebič s třídou ochrany III.
	Pozor, nebezpečí
	Proudový chránič citlivý na sinusový střídavý proud
	Proudový chránič citlivý na střídavý proud s pulsující stejnosměrnou složkou
	Proudový chránič citlivý na stejnosměrný a střídavý proud
	Jmenovitá zkratová vypínací schopnost s uvedením hodnoty předřazeného jističího prvku
	Dolní hranice provozní teploty
	Jmenovitá zkratová vypínací schopnost a třída selektivity jističů
	Zatížitelnost pro žárovky
	Zatížitelnost pro zářivky
	Zatížitelnost pro motory
	Bezpečnostní oddělovací transformátor na malé napětí
	Elektronický předřadník pro žárovky na nízké napětí (např. pro halogenové žárovky)
	Transformátor pro žárovky na nízké napětí (např. pro halogenové žárovky)
	Koncový spínač s nuceným rozpínáním kontaktů
	Použitelnost ve svislé poloze
	Použitelnost ve vodorovné poloze
	Použitelnost s odklonem 60°
	Značka „HAR“ pro kabely a vodiče
	Nebezpečí úrazu elektrickým proudem
<b>Ex, Rb</b>	Prostředí s nebezpečím výbuchu
<b>AX</b>	Zatížitelnost pro světelné okruhy
<b>m</b>	Kontakty s malou vzduchovou mezerou
<b>mikro</b>	Kontakty se vzduchovou mezerou mikro
<b>T</b>	Teplota okolí

## Označení spínacích prvků elektrických spotřebičů

<b>I On</b>	Zapnutý stav zařízení (spotřebiče)
<b>0 Off</b>	Vypnutý stav zařízení (spotřebiče)
	Odpojovač, vypínač
	Trvale zapnutý stav zařízení
	Časové zpoždění

## Označení svorek a vodičů na elektrotechnických spotřebičích

	Ochranná uzemňovací svorka
	Uzemňovací svorka
	Svorky spotřebičů pro automatickou regulaci
<b>L1</b>	Vodič 1. fáze třífázové soustavy
<b>L2</b>	Vodič 2. fáze třífázové soustavy
<b>L3</b>	Vodič 3. fáze třífázové soustavy
<b>U, V, W</b>	Označení svorek třífázového spotřebiče
<b>L+</b>	Vodič kladného pólu stejnosměrného rozvodu
<b>L-</b>	Vodič záporného pólu stejnosměrného rozvodu
<b>M</b>	Neutrální vodič stejnosměrného rozvodu
<b>N</b>	Neutrální vodič
<b>PE</b>	Uzemněný ochranný vodič
<b>PU</b>	Neuzemněný ochranný vodič
<b>PEN</b>	Kombinovaný ochranný a neutrální vodič
<b>CE</b>	Značka shody
<b>A1, A2</b>	Svorky ovládací cívk
<b>X1, X2</b>	Svorky signálů a kontrolů
<b>1-10</b>	Hlavní proudovodní kontakty spínacích prvků
<b>..1, ..2</b>	Spínací pomocné kontakty spínacích prvků
<b>..3, ..4</b>	Rozpínací pomocné kontakty spínacích prvků
<b>95, 96</b>	Spínací kontakty nadproudového ochranného prvku
<b>97, 98</b>	Rozpínací kontakty nadproudového ochranného prvku
<b>mm² ∅</b>	Průřez, průměr přírodních vodičů



## Ochrana před přepětím

Pokud napětí svou vrcholovou hodnotou přesahuje vrcholovou hodnotu nejvyššího pracovního napětí, jedná se o přepětí. Výskyt přepětí je zpravidla náhodný, jeho trvání je jen momentální. Úlohou ochrany před přepětím je zamezit, anebo když již vzniklo, omezit jeho šíření a minimalizovat jeho vliv na objekty a elektrické instalace a zařízení v něm provozované.

Montáž vnějšího bleskosvodu a svodového systému znamená jen prvotní ochranu objektů proti atmosférickému přepětí (LEMP) vyvolaného bouřkovou činností. Snižuje se tím pravděpodobnost vzniku požáru na střeše, stěnách a jiných oheň šířících částí objektů. I když bleskové proudy trvají velmi krátce, jeho impulzy obsahují velkou energii, která se šíří po plynových, vodovodních potrubích a vedeních elektrických instalací i do budov, ve kterých způsobují krátkodobé zvýšení provozního napětí působícího destruktivně pro elektrické zařízení v něm provozované. Je proto důležitá i ochrana proti sekundárním účinkům proti blesku a přepětí. Přímým připojením všech kovových částí na ekvipotenciální svorkovnici, a „živých“ vodičů elektrických instalací přes svodiče přepětí na ekvipotenciální svorkovnici je možné realizovat sekundární (nepřímou) ochranu před bleskem a přepětí „svedením přepětí do země“. Ochrana před spínacím přepětím (SEMP) vznikajícím při vypínání indukčních zátěží je taktéž důležitou funkcí instalovaných svodičů přepětí v objektech. Třídění impulzů a svodičů přepětí na základě norem ČSN EN 61643-1, ČSN EN 61643-11 a ČSN EN 62305 obsahuje následující tabulka:

Tvar impulzu	10/350 $\mu$ s	8/20 $\mu$ s
Vznik impulzu	Proudový impulz: Modelování nárazového proudu vznikajícího působením přímého úderu blesku	Napětový impuls: Modelování spínacího jevu, vlivu vzdáleného úderu vznikajícího úderu blesku
Charakteristiky	Impulz s vysokým obsahem náboje a energie, s dlouhým trváním	Impulz s dlouhým náběhem, s relativně nízkým obsahem energie
Typ přístrojů	svodiče typu 1	svodiče typu 2, svodiče typu 3
	svodiče typu 1 + svodiče typu 2 (kombinované typy)	

### System ochrany před bleskem a přepětím ve smyslu ochranných zón LPZ

Svodiče bleskového proudu typu 1 je účelné instalovat do hlavního rozváděče objektů, bezprostředně na úsek elektrické instalace za elektroměr. Proto se tyto svodiče nacházejí v zóně LPZ1, zřídka v zóně LPZ0, a jsou určeny na svedení bleskového proudového impulzu 10/350  $\mu$ s. Svodiče přepětí typu 2 se instalují do podružných rozváděčů, anebo bytových rozvodnic, čímž jsou umístěny v ochranné zóně LPZ2. Svodiče přepětí typu 3 je účelné umístit co nejbližší k chráněnému elektrickému zařízení. Protože se chráněná zařízení zpravidla nacházejí uvnitř budov, nacházejí se v zónách LPZ2, anebo LPZ3. Kombinované svodiče typu 1+2 se obvykle instalují do podružného rozváděče dodatečně, proto jsou umístěny do zóny LPZ2. Svodiče přepětí typu 2, 3 a 1+2 instalované v zónách LPZ2 a LPZ3 jsou určeny na svedení napětového impulzu 8/20  $\mu$ s.

Přístroje uvedeného třístupňového systému jsou zapojeny paralelně mezi chráněný vodič a zem. Proto činnost správně dimenzovaného přepětěvého ochranného systému začíná od konce a postupuje směrem k jeho začátku: nejdříve dojde ke svedení přepětí svodičem typu 3. Pokud je potřeba svést impulz dostatečně velké energie, úbytek napětí na impedanci vedení mezi svodiči typu 2 a 3 se sčítá s ochrannou napětovou úrovní svodiče typu 3. Když toto zvýšené napětí převyšuje ochrannou napětovou úroveň svodiče typu 2, začne i tento přístroj svádět přepětí do země. Potom, podle tohoto principu se zapálí i svodič bleskového proudu. V případě výskytu impulzů s menší energií se otevírají jen svodiče typu 2 a 3, svodič bleskového proudu typu 1 však ne.

Základní podmínkou popsané činnosti systému přepětěvé ochrany je existence dostatečně velké impedance úseku vedení mezi jednotlivými stupni, zejména mezi svodiči typu 1 a typu 2. Na splnění této podmínky postačuje impedance vedení délky 10 – 15 m. Ve vícerých případech však, zejména pro nedostatek místa a malou vzdálenost mezi rozváděči, není možné vybudovat vedení potřebné délky. V tomto případě je potřeba použití tzv. oddělovací tlumivky sériově zapojené mezi dva sousední svodiče.

Vzhledem na výše uvedené, z porovnání skokově klesající ochranné napětové úrovně přístrojů a očekávaného impulzního napětí na vedení je potřeba zkontrolovat, zda ochranná úroveň jednotlivých přístrojů zabezpečí tlumení špičkových hodnot vzniknutého přepětí pod úroveň maximálního přípustného impulzního napětí úseku za svodičem přepětí. Pokud je daný svodič instalovaný na rozhraní zón LPZ, je potřeba zkontrolovat, zda je schopný svést tam vznikající standardizovaný impulz, a zda je použitelný na vyrovnávání potenciálu zóny bleskové ochrany.

Po dobu přepětí vznikajícího po dobu aktivován ochranných přístrojů proti zkratu, spínacích pochodů anebo indukovaného přepětí generovaného vzdáleným úderem blesku, v mnohých případech postačuje použití jen svodiče přepětí typu 3 na ochranu proti přepětí mezi fázovými, neutrálním a ochranným vodičům.

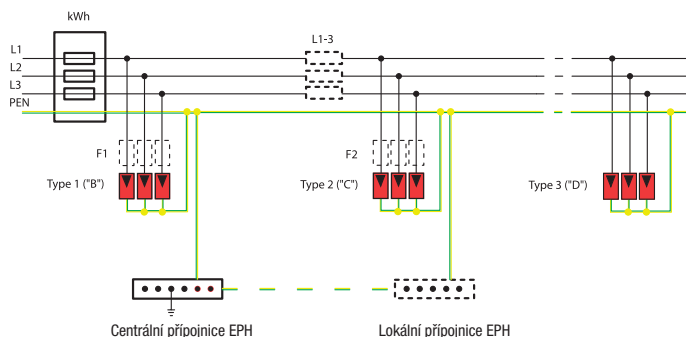
V případě impulzů s velkou energetickou hodnotou (přímý úder blesku, zapínání a vypínání výkonových spotřebičů, atd.), může dojít k přetížení a destrukci svodičů typu 3, pokud přístroje typu 1 a typu 2 nejsou instalovány. Je proto vždy účelné vybudovat vícestupňový ochranný systém, a dbát na velikost očekávaného impulzního zatížení použitých ochranných přístrojů v zónách bleskové ochrany LPZ a spínacího přepětí SPZ jako i na vhodné koordinované řazení svodičů a taktéž na přesné dodržení podmínek instalování použitých ochranných přístrojů.



## Příklady zapojení svodičů bleskového proudu a přepětí v elektrických instalacích TN-C, TN-C-S a TN-S

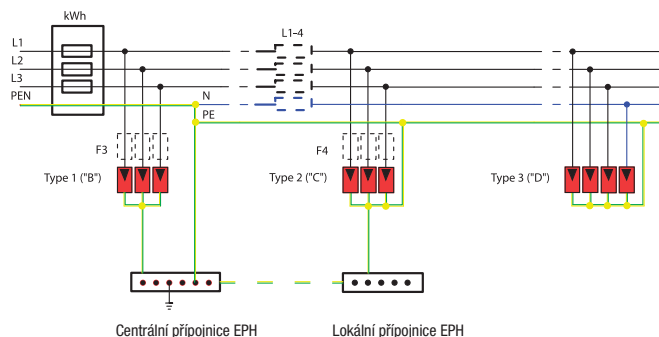
## Elektrická síť typu TN-C

Zapojení pro montáž svodiče typu 1 za elektroměr



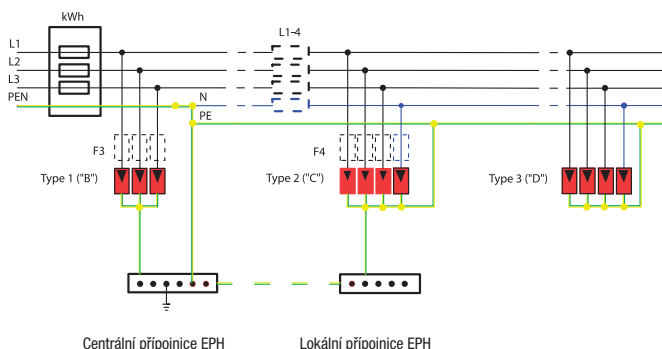
## Elektrická síť typu TN-C-S

Zapojení pro vzdálenost svodiče typu 2 od EPH více než 0,5 m



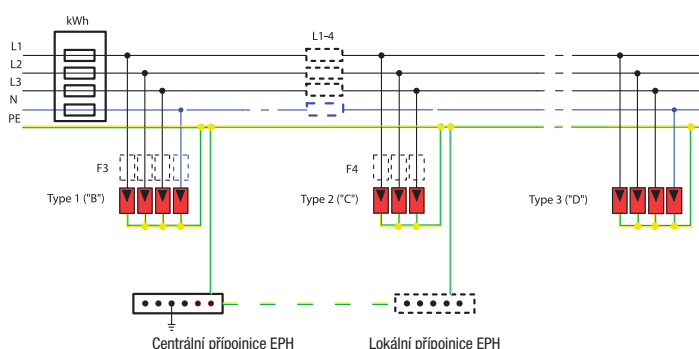
## Elektrická síť typu TN-C-S

Zapojení pro vzdálenost svodiče typu 2 od EPH méně než 0,5 m



## Elektrická síť typu TN-S

Zapojení pro montáž svodiče typu 1 za elektroměr



Při koordinovaném řazení svodičů přepětové ochrany je potřeba zohlednit vícero hledisek.

Nejdůležitější jsou následující:

## Umístění budovy

**Samostatně stojící,  
Řadová zástavba a nebo budova obklopena dalšími objekty.**

## Výška budovy

**Méně než 10 m,  
Méně než 30,  
30 m a více.**

## Obsahuje budova bleskosvod?

## Vyhotovení vzdušného vedení veřejné energetické sítě

**Izolované vedení,  
Neizolované (slaněné) vedení.**

## Typ přívodního kabelu do objektu

**Podzemní vedení,  
Vzdušné vedení:  
Izolované vedení,  
Neizolované (slaněné) vedení.**

V ČR, jak i v ostatních státech Evropy se nejčastěji vyskytují budovy v řadové zástavbě, resp. jsou obklopeny dalšími objekty s výškou 10 m a méně, bez instalovaného vnějšího bleskosvodu, s izolovaným podzemním přívodním kabelem a nebo vedením do objektu. Na základě názoru víceroch odborníků v dané oblasti, tyto skupinové objekty jsou nejméně vystaveny přímému zásahu bleskem, takže se mohou považovat za bezpečné.

To podle jejich názoru znamená, že v nich není potřeba používat svodiče bleskového proudu typu 1, postačuje instalovat jen svodiče přepětí typu 2 do hlavního rozváděče. Samozřejmě, když se typ budovy jen trochu liší od výše uvedených vlastností, je vždy potřeba vybudovat třístupňový ochranný systém proti přepětí.

## Automatické přepínače třífázových indukčních motorů Y-Δ

Těžký rozběh a velký záběrový proud třífázových indukčních (asynchronních) motorů s velkým výkonem si vyžadují spouštění pomocí přepínače Y-Δ. Automatický přepínač Y-Δ je možné realizovat z následujících komponentů:

- 3 ks stykače: K1, K2, K3
- 1 ks tepelné nadproudové relé: FA (montovaný ke stykači K1)
- 1 ks blok zpožďovací pomocných kontaktů: K1.T (montovaný na stykač K1)
- 1+1 ks blok bočních pomocných kontaktů: K2.01+K3.01 (montované ke stykačům K2 resp. K3)

## Princip činnosti

- Tlačítko „I“ zapne automatický přepínač, ovládá stykač K2 a motor je zapojený do Y.
- Pomocný kontakt stykače K2.10 ovládá stykač K1 a motor je připojený na síťové napětí.
- Po přitáhnutí stykače K1 se aktivuje zpožďovací člen K1.T.
- Po uplynutí nastaveného časového zpoždění se K1.T překlápí, přepne motor do režimu Δ.
- V režimu Δ je k dispozici plný jmenovitý výkon a kroutící moment motoru.
- Vypnutí automatického přepínače realizujeme tlačítkem „0“.
- Vzájemné elektrické blokování stykačů K2 a K3 je realizováno pomocí rozpínacích kontaktů K2.01 a K3.01.

## Všeobecné řazení přídatných bloků ke stykačům automatického přepínače Y-Δ

Komponenty přepínače	Počet komponentů přepínače, jejich řazení na stykače K1, K2, K3		
<b>Stykače</b>	K1: síťový stykač 1 ks	K2: stykač Y 1 ks	K3: stykač Δ 1 ks
<b>Tepelné relé</b>	1 ks	-	-
<b>Zpožďovací blok</b>	1 ks	-	-
<b>Boční pomocné kontakty</b>	-	1 ks	1 ks

## Komponenty automatického přepínače Y-Δ třífázového motoru, kategorie AC-3

Technické parametry třífázového motoru		Komponenty automatického přepínače Y-Δ třífázového motoru Obj. čísla komponentů			
Výkon motoru v AC-3 (kW)	Pracovní proud motoru v AC-3 (A)	Stykače* K1, K2, K3 3 ks	Tepelné relé FA (montáž ke K1) 1 ks	Zpožďovací blok K1.T (montáž na K1) 1 ks	Boční pom. kontakty K2.01+K3.01 (ku K2+K3) 1+1 ks
4	8,5	TR1D0910□□	TR2HD1314	TR7DT2	TR8DN11
5,5	11	TR1D1210□□	TR2HD1316	TR7DT2	TR8DN11
7,5	18	TR1D1810□□	TR2HD1321	TR7DT2	TR8DN11
11	22	TR1D2510□□	TR2HD1322	TR7DT2	TR8DN11
15	30	TR1D4011□□	TR2HD3353	TR7DT2	TR8DN11
18,5	40	TR1D4011□□	TR2HD1355	TR7DT2	-
22	44	TR1D5011□□	TR2HD3357	TR7DT2	-
30	60	TR1D6511□□	TR2HD3361	TR7DT2	-
37	72	TR1D8011□□	TR2HD3363	TR7DT2	-
45	93	TR1D9511□□	TR2HD3365	TR7DT2	-

\* Doplnit příponu □□ ovládacího napětí stykačů při objednávce:

□□ = B7: 24 V~, □□ = E7: 48 V~, □□ = F7: 110 V~, □□ = P7: 230 V~, □□ = V7: 400 V~

Automatický přepínač Y-Δ je možné sestavit z komponentů uvedených v předcházející tabulce na základě schémat zapojení na obr. „a“ až obr. „d“.

## Údaje potřebné k sestavení automatického přepínače Y-Δ

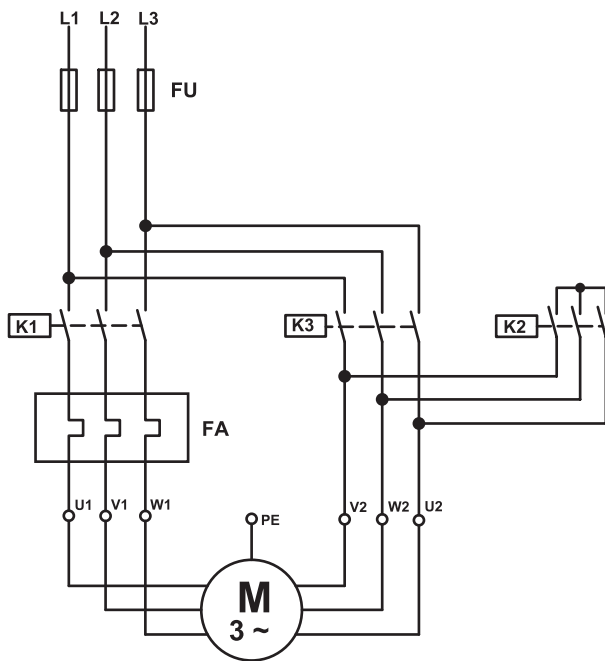
- Ovládací napětí stykačů přepínače: 24 V~, 48 V~, 110 V~, 230 V~, 400 V~
- Jmenovitý výkon třífázového motoru: 4 kW/AC-3 ... 45 kW/AC-3

## Časové zpoždění přepínání z režimu Y na režim Δ

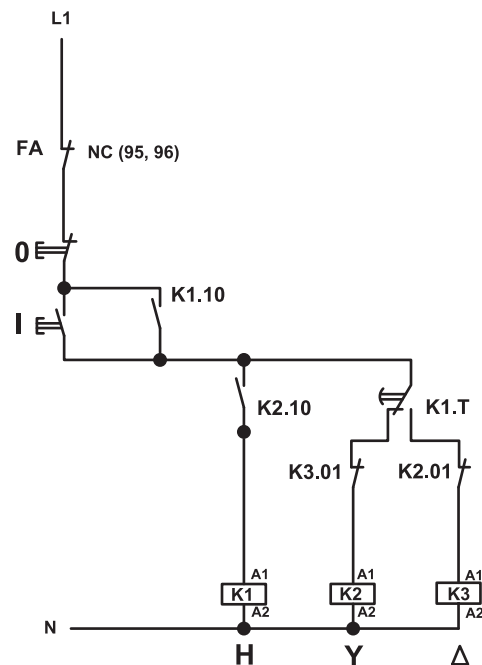
- Je nastavitelné na stupnici zpožďovacího bloku K1.T.
- Časové zpoždění: 0,1 s ... 30 s

## Schéma zapojení silových a řídicích obvodů automatického přepínače Y-Δ

## 1. Varianta: s tepelnou nadproudovou ochranou spínaného motoru

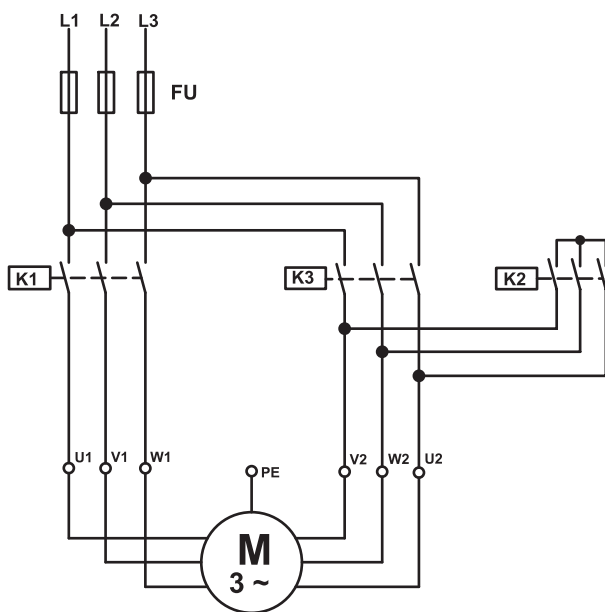


Obr. „a“  
Schéma zapojení silových obvodů  
automatického přepínače Y-Δ

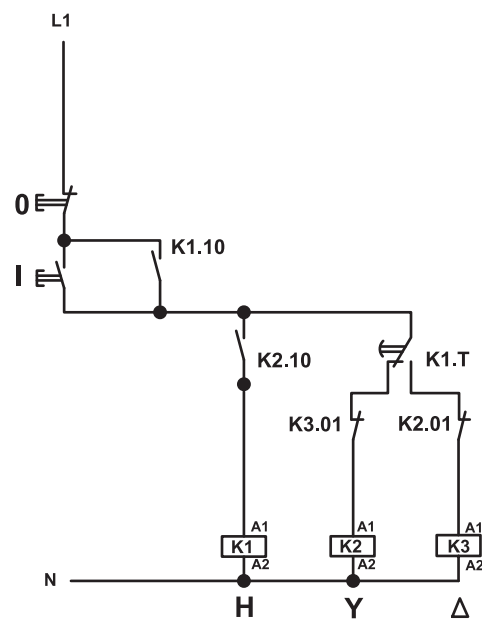


Obr. „b“  
Schéma zapojení řídicích obvodů  
automatického přepínače Y-Δ

## 2. Varianta: bez tepelné nadproudové ochrany spínaného motoru



Obr. „c“  
Schéma zapojení silových obvodů  
automatického přepínače Y-Δ



Obr. „d“  
Schéma zapojení řídicích obvodů  
automatického přepínače Y-Δ

## 1-9

280-NY.....	C/5
280PR.....	C/2
281-NY.....	C/5
300-12.....	C/5
300PR.....	C/2
35/7,5SIN-1000.....	N/11
35/7,5SIN-137.....	N/11
35/7,5SIN-20.....	N/11
35/7,5SIN-500.....	N/11
35/7,5SIN-60.....	N/11
35/7,5SIN-T-1000.....	N/11
35/7,5SIN-T-200.....	N/11
350-NY.....	C/5
351-NY.....	C/5
360-12.....	C/5
370PR.....	C/2
430PR.....	C/2
450PR.....	C/2
5458.....	C/9
5458-2.....	C/9
5458-3.....	C/9
530PR.....	C/2
540PR.....	C/2
5458N.....	C/9
760PR.....	C/2
80PR.....	C/2
850PR.....	C/2
9006.....	B/4
9039.....	B/3
9004-LT.....	B/3
9006R.....	B/4
9006RS.....	B/4
9039A.....	B/3
9039AR.....	B/3
9039A-SPEC.....	B/3
9039B.....	B/3
9039BR.....	B/3
9039B-SPEC.....	B/3
9039-HEXA.....	B/3
9102-LT.....	B/3
1000PR.....	C/2
115-12.....	C/5
120F-GY.....	C/6
120J.....	C/6
120K.....	C/3
120N-GY.....	C/6
120PR.....	C/2
130PR.....	C/2
132-12.....	C/5
150F-GY.....	C/6
150N-GY.....	C/6
150P.....	C/3
150PR.....	C/2
150Z.....	C/3
160PR.....	C/2
170K.....	C/3
170P.....	C/3
170PR.....	C/2
180-12.....	C/5
180F-GY.....	C/6
180N-GY.....	C/6
180-NY.....	C/5
180PR.....	C/2
181-NY.....	C/5
190J.....	C/6
190K.....	C/3
190PR.....	C/2
200J.....	C/6
200K.....	C/3
200PR.....	C/2
210PR.....	C/2
220PR.....	C/2
230PR.....	C/2
250PR.....	C/2
260-NY.....	C/5
260PR.....	C/2
260T.....	C/4
261-NY.....	C/5
265-12.....	C/5

## A

ACAM48-5.....	L/3
ACAM72-10.....	L/3
ACAM72-30.....	L/3
ACAM72-5.....	L/3
ACAM72-50.....	L/3
ACAM72-75.....	L/3
ACAM96-10.....	L/3
ACAM96-105.....	L/3
ACAM96-30.....	L/3
ACAM96-5.....	L/3
ACAM96-50.....	L/3
ACAM96-75.....	L/3
ACAMD-72.....	L/14
ACAMD-72-50.....	L/14
ACAMD-96.....	L/14
ACAMD-96-50.....	L/14
ACAMD-P-72.....	L/14
ACAMD-P-96.....	L/14
ACAMS-10.....	L/10
ACAMS-5.....	L/10
ACAMS-X/5.....	L/11
ACVM48-120.....	L/2
ACVM48-250.....	L/2
ACVM48-30.....	L/2
ACVM48-450.....	L/2
ACVM48-600.....	L/2
ACVM72-120.....	L/2
ACVM72-250.....	L/2
ACVM72-30.....	L/2
ACVM72-450.....	L/2
ACVM72-600.....	L/2
ACVM96-120.....	L/2
ACVM96-250.....	L/2
ACVM96-30.....	L/2
ACVM96-450.....	L/2
ACVM96-600.....	L/2
ACVMD-72-500.....	L/15

ACVMD-96-500.....	L/15
ACVMD-K-72-500.....	L/15
ACVMD-K-96-500.....	L/15
ACVMS-100.....	L/10
ACVMS-25.....	L/10
ACVMS-250.....	L/10
ACVMS-450.....	L/10
ACVMSD-500.....	L/12
AKKU1.....	B/7
AKKUT1.....	B/7
AKR1-0612.....	H/23
AKR1-1218.....	H/23
AKR1-1822.....	H/23
AKR1-2230.....	H/23
AKR1-3038.....	H/23
AKR1-3842.....	H/23
AKR1-4250.....	H/23
AKR1-5064.....	H/23
ALK-472.....	E/73
ALK-BOX.....	E/73
ALK-IN.....	E/73
ALK-OUT.....	E/73
AL-SL00/42.....	I/17
AM-60/250/3.....	I/18
AM-60/250/3/120-10.....	I/18
AM-60/250/3/120-5.....	I/18
AM-60/630/3.....	I/18
AMAX3.....	C/18
AMAX5.....	C/18
AMAX6.....	C/18
AS120-10.....	A/7
AS120-12.....	A/7
AS120-14.....	A/7
AS120-16.....	A/7
AS150-10.....	A/7
AS150-12.....	A/7
AS150-14.....	A/7
AS150-16.....	A/7
AS16-6.....	A/7
AS16-70CS12.....	A/11
AS16-8.....	A/7

AS185-10.....	A/7
AS185-12.....	A/7
AS185-14.....	A/7
AS185-16.....	A/7
AS185-240CS16.....	A/11
AS240-12.....	A/7
AS240-14.....	A/7
AS240-16.....	A/7
AS25-10.....	A/7
AS25-6.....	A/7
AS25-8.....	A/7
AS35-10.....	A/7
AS35-12.....	A/7
AS35-6.....	A/7
AS35-8.....	A/7
AS50-10.....	A/7
AS50-12.....	A/7
AS50-8.....	A/7
AS70-10.....	A/7
AS70-12.....	A/7
AS70-8.....	A/7
AS95-10.....	A/7
AS95-12.....	A/7
AS95-150CS12.....	A/11
A-SST-60/3.....	I/18
A-SST-60/4.....	I/18
AT120.....	A/10
AT150.....	A/10
AT16.....	A/10
AT16-70CS.....	A/11
AT185.....	A/10
AT185-240CS.....	A/11
AT240.....	A/10
AT25.....	A/10
AT35.....	A/10
AT50.....	A/10
AT70.....	A/10
AT95.....	A/10
AT95-150CS.....	A/11
AV1001200SH.....	L/29
AV1001600SH.....	L/29

AV1002000SH.....	L/29
AV1002500SH.....	L/29
AV1003000SH.....	L/29
AV30.....	L/28
AV30100SH.....	L/28
AV30150SH.....	L/28
AV30200SH.....	L/28
AV3050SH.....	L/28
AV3060SH.....	L/28
AV3075SH.....	L/28
AV40100SH.....	L/29
AV40150SH.....	L/29
AV40200SH.....	L/29
AV40250SH.....	L/29
AV40300SH.....	L/29
AV40400SH.....	L/29
AV40500SH.....	L/29
AV601000SH.....	L/29
AV601200SH.....	L/29
AV60600SH.....	L/29
AV60800SH.....	L/29
AVBS.....	L/28
AVBS-100.....	L/28
AVBS-15.....	L/28
AVBS-150.....	L/28
AVBS-30.....	L/28
AVBS-5.....	L/28
AVBS-50.....	L/28
AVBS-60.....	L/28
AVBS-75.....	L/28

## B

B10.....	N/2
B10-15.....	N/2
B20.....	N/2
BCSV-3.....	C/11
BCSV-4.....	C/11
BK-01.....	B/13

BK-130.....C/7	<b>C</b>	CL1.5-3.....A/4	CL70-10.....A/4	CSKARA8.....C/19	D60SM.....N/16		
BSK-15A.....A/31		CL1.5-4.....A/4	CL70-12.....A/4	CSKARA9.....C/19	D60T.....N/17		
BSK-30A.....A/31		C120F.....B/6	CL1.5-5.....A/4	CL70-8.....A/4	CSTALP.....C/7	D62-10.....B/7	
BSK-40A.....A/31		C120F-120.....B/6	CL10-6.....A/4	CL95-10.....A/4	CSTALP-2.....C/7	D62-120.....B/7	
BSK-6A.....A/31		C120F-150.....B/6	CL10-8.....A/4	CL95-12.....A/4	CSTALP-3.....C/7	D62-150.....B/7	
BSZ1-2.....C/18		C120F-16.....B/6	CL120-10.....A/4	CO201A.....F/32	D100X100.....N/16	D62-16.....B/7	
BSZ1-3.....C/18		C120F-185.....B/6	CL120-12.....A/4	COBDGU105CW.....E/56	D150X150.....N/16	D62-185.....B/7	
BSZ1-4.....C/18		C120F-240.....B/6	CL120-16.....A/4	COBDGU105WW.....E/56		D62-240.....B/7	
BSZ1-5.....C/18		C120F-25.....B/6	CL150-12.....A/5	COBGU105CW.....E/56		D62-25.....B/7	
BSZ1-6.....C/18		C120F-300.....B/6	CL150-14.....A/5	COBGU105WW.....E/56	<b>D</b>	D62-300.....B/7	
BSZ1-8.....C/18		C120F-35.....B/6	CL150-16.....A/5	COBGU107CW.....E/56		D31.....B/6	D62-35.....B/7
BSZ2-2.....C/18		C120F-400.....B/6	CL16-6.....A/4	COBGU107WW.....E/56		D31-10.....B/6	D62-50.....B/7
BSZ2-3.....C/18		C120F-50.....B/6	CL16-8.....A/4	COGA604W.....E/49		D31-16.....B/6	D62-70.....B/7
BSZ2-4.....C/18		C120F-70.....B/6	CL185-12.....A/5	COGA606W.....E/49		D31-25.....B/6	D62-95.....B/7
BSZ2-5.....C/18		C120F-95.....B/6	CL185-14.....A/5	COGC372W.....E/49		D31-35.....B/6	D62E.....B/7
BSZ2-6.....C/18		C60-CSEN.....F/28	CL185-16.....A/5	COGP452W.....E/49		D31-4.....B/6	D70.....N/16
BSZ2-8.....C/18		C60-CSEN-12.....F/28	CL2.5-4.....A/4	CS1.5.....A/10		D31-4.....B/6	D70/8.....N/16
BT-8/1.....F/29		C60-CSEN-24.....F/28	CL2.5-5.....A/4	CS2.5.....A/10		D31-50.....B/6	D70D.....N/16
BT-8/2.....F/29		C60-CSEN-8.....F/28	CL2.5-6.....A/4	CS3.....A/19		D31-6.....B/6	D70SET.....N/16
BTCS-4.....C/11		C60-DA.....F/29	CL240-14.....A/5	CS4.....A/10		D31-70.....B/6	D70SZ.....N/16
BV0603.....N/13		C60-DAO.....F/29	CL240-16.....A/5	CS5.....A/19		D31-95.....B/6	D70SZT.....N/16
BV0705.....N/13		C60-LAM-P.....F/28	CL25-10.....A/4	CS6.....A/19		D31E.....B/7	D70T.....N/17
BV1006.....N/13		C60-LAM-S.....F/28	CL25-6.....A/4	CS6B.....A/19		D51.....B/6	D70TRI.....N/16
BV1108.....N/13		C60-LAM-Z.....F/28	CL25-8.....A/4	CSA-45-4.....A/19		D51-10-120.....B/6	D80.....N/16
BV1108S.....N/13		C60-S2.....F/12	CL300-16.....A/5	CSA-45-5.....A/19		D51-150.....B/6	D80T.....N/17
BV1410.....N/13		C60-U2/02.....F/12	CL35-10.....A/4	CSA-90-5.....A/19		D51-16-70.....B/6	D80X80.....N/16
BV2015.....N/13		CC100.....B/10	CL35-12.....A/4	CSE.....A/19		D51-185.....B/6	DC.....M/7
BV2518.....N/13		CC22.....B/10	CL35-6.....A/4	CSEL.....A/19		D51-25-95.....B/6	DCAM48-0,02.....L/3
BV3225.....N/13		CC250.....B/10	CL35-8.....A/4	CSH3.....A/18		D51-35-50.....B/6	DCAM48-20.....L/3
BVZ0603.....N/13		CC38.....B/10	CL400-16.....A/5	CSH5.....A/18	D52F.....B/6	DCAM48-5.....L/3	
BVZ0706.....N/13		CC500.....B/10	CL400-20.....A/5	CSH6.....A/18	D52F-1016.....B/6	DCAM72-0,02.....L/3	
BVZ1006.....N/13		CC60.....B/10	CL4-5.....A/4	CSH6-2.....A/18	D52F-150.....B/6	DCAM72-20.....L/3	
BVZ1108.....N/13		CC80.....B/10	CL4-6.....A/4	CSH6-B.....A/18	D52F-185.....B/6	DCAM72-5.....L/3	
BVZ1108S.....N/13		CF45S-0,5/1.....L/12	CL500-16.....A/5	CSH09B.....A/18	D52F-240.....B/6	DCAM96-0,02.....L/3	
BVZ1108S.....N/13		CF45S-0,5/3.....L/12	CL50-10.....A/4	CSKARA10.....C/19	D52F-2535.....B/6	DCAM96-20.....L/3	
BVZ1410.....N/13		CF72-0,5/1.....L/7	CL50-12.....A/4	CSKARA12.....C/19	D52F-5070.....B/6	DCAM96-5.....L/3	
BVZ2015.....N/13		CF72-0,5/3.....L/7	CL50-8.....A/4	CSKARA3,5.....C/19	D52F-95120.....B/6	DCAMS-10.....L/10	
BVZ2518.....N/13		CF96-0,5/1.....L/7	CL625-16.....A/5	CSKARA4.....C/19	D55E.....B/7	DCAMS-20M.....L/10	
BVZ3225.....N/13		CF96-0,5/3.....L/7	CL6-5.....A/4	CSKARA5.....C/19	D60.....N/16	DCVM48-120.....L/2	
BY50.....N/3		CFD-72.....L/16	CL6-6.....A/4	CSKARA6.....C/19	D60S.....N/16	DCVM48-250.....L/2	
		CFD-96.....L/16	CL6-8.....A/4	CSKARA7.....C/19			

DCVM48-30.....L/2	<b>E</b>	E118.....A/23	E24I.....A/24	EDFKN-18/1.....H/2	EPSA30200-1,5.....L/30	
DCVM48-400.....L/2		E119.....A/23	E26.....A/23	EDFKN-4/1.....H/2	EPSA30200-2,5.....L/30	
DCVM48-600.....L/2		E00NR6.....A/22	E11N.....A/22	E26I.....A/24	EDFKN-6/1.....H/2	EPSA30200-5.....L/31
DCVM-48B.....L/5		E010.....A/23	E120.....A/23	E28.....A/23	EDFKN-8/1.....H/2	EPSA30250-1,5.....L/30
DCVM72-120.....L/2		E01N.....A/22	E121.....A/23	E29.....A/23	EDFKS-12/2.....H/3	EPSA30250-2,5.....L/30
DCVM72-250.....L/2		E01NR.....A/22	E122.....A/23	E30.....A/23	EDFKSN-12/2.....H/3	EPSA30250-5.....L/31
DCVM72-30.....L/2		E01NR6.....A/22	E123.....A/23	E32.....A/23	EDS-12/1.....H/2	EPSA30300-1,5.....L/30
DCVM72-400.....L/2		E020.....A/23	E124.....A/23	E50I.....A/24	EDS-12/2.....H/2	EPSA30300-2,5.....L/30
DCVM72-600.....L/2		E02N.....A/22	E125.....A/23	E50IH.....A/24	EDS-12/3.....H/2	EPSA30300-5.....L/31
DCVM-72B.....L/5		E02NR.....A/22	E126.....A/23	E90I.....A/24	EDS-18/1.....H/2	EPSA30400-1,5.....L/30
DCVM96-120.....L/2		E030.....A/23	E127.....A/23	E90IH.....A/24	EDS-4/1.....H/2	EPSA30400-2,5.....L/30
DCVM96-250.....L/2		E034.....A/23	E128.....A/23	EDFK-1/1AN.....H/4	EDS-6/1.....H/2	EPSA30400-5.....L/31
DCVM96-30.....L/2		E03N.....A/22	E129.....A/23	EDFK-1/1ANP.....H/5	EDS-8/1.....H/2	EPSA30500-2,5.....L/30
DCVM96-400.....L/2		E03NR.....A/22	E12N.....A/22	EDFK-12/1.....H/2	EDSF-16/1.....H/7	EPSA30500-5.....L/31
DCVM96-600.....L/2		E040.....A/23	E13.....A/23	EDFK-12/1AN.....H/4	EDSF-16/2.....H/7	EPSA40250-2,5.....L/31
DCVM-96B.....L/5		E04N.....A/22	E130.....A/23	EDFK-12/2.....H/2	EDSF-16/3.....H/7	EPSA40250-5.....L/31
DCVMS-100.....L/10		E04NR.....A/22	E131.....A/23	EDFK-12/3.....H/2	EDSF-16/4.....H/7	EPSA40300-2,5.....L/31
DCVMS-25.....L/10		E05.....A/23	E132.....A/23	EDFK-18/1.....H/2	EDSN-12/1.....H/2	EPSA40300-5.....L/31
DCVMS-250.....L/10		E050.....A/23	E133.....A/23	EDFK-18/1AN.....H/4	EDSN-12/2.....H/2	EPSA40400-2,5.....L/31
DCVMS-X/75.....L/11		E05N.....A/22	E134.....A/23	EDFK-2/1AN.....H/4	EDSN-12/3.....H/2	EPSA40400-5.....L/31
DN200X200.....N/15		E05NR.....A/22	E135.....A/23	EDFK-2/1ANP.....H/5	EDSN-18/1.....H/2	EPSA40500-2,5.....L/31
DN250X250.....N/15		E060.....A/23	E136.....A/23	EDFK-3/1AN.....H/4	EDSN-4/1.....H/2	EPSA40500-5.....L/31
DPN-C-10.....F/13		E06N.....A/22	E137.....A/23	EDFK-3/1ANP.....H/5	EDSN-6/1.....H/2	EPSA601000-5.....L/31
DPN-C-13.....F/13		E06NR.....A/22	E13I.....A/24	EDFK-4/1.....H/2	EDSN-8/1.....H/2	EPSA601200-5.....L/31
DPN-C-16.....F/13		E070.....A/23	E13IR.....A/24	EDFK-4/1AN.....H/4	EDSS-12/2.....H/3	EPSA601250-5.....L/31
DPN-C-20.....F/13	E07N.....A/22	E13N.....A/22	EDFK-4/1ANP.....H/5	EDSS-12/3.....H/3	EPSA60500-2,5.....L/31	
DPN-C-25.....F/13	E07NR.....A/22	E14.....A/23	EDFK-6/1.....H/2	EDSSN-12/2.....H/3	EPSA60500-5.....L/31	
DPN-C-32.....F/13	E080.....A/23	E140.....A/23	EDFK-8/1.....H/2	EDSSN-12/3.....H/3	EPSA60600-5.....L/31	
DPN-C-6.....F/13	E08N.....A/22	E142.....A/23	EDFK-8/1AN.....H/4	EDTM.....H/5	EPSA60750-5.....L/31	
DTT-1-72.....L/15	E08NR.....A/22	E144.....A/23	EDFKF-16/1.....H/7	EKBV-01.....H/14	EPSA60800-5.....L/31	
DTT-1-96.....L/15	E09.....A/23	E146.....A/23	EDFKF-16/2.....H/7	EKBV-02.....H/14	EXIT-01-J.....E/36	
DTT-2.....L/17	E090.....A/23	E14N.....A/22	EDFKF-16/3.....H/7	EKBV-03.....H/14	EXIT-02-J.....E/36	
DTT-3.....L/17	E09N.....A/22	E16.....A/23	EDFKF-16/4.....H/7	EKBV-04.....H/14	EXIT-03-J.....E/36	
DTT-4.....L/19	E100.....A/23	E16I.....A/24	EDFKIP65-12/1.....H/4	EKBV-05.....H/14		
DTT-5.....L/18	E10N.....A/22	E16IR.....A/24	EDFKIP65-12/2.....H/4	EM264.....L/33		
DVK3X0.75.....G/5	E110.....A/23	E19.....A/23	EDFKIP65-18/1.....H/4	EM306B.....L/34		
DVK3X1.0.....G/5	E113.....A/23	E19I.....A/24	EDFKIP65-4/1.....H/4	EM420A.....L/33		
DVKE2X0.75.....G/5	E114.....A/23	E20I.....A/24	EDFKIP65-8/1.....H/4	EM422A.....L/35		
DVKE2X1.0.....G/5	E115.....A/23	E22.....A/23	EDFKN-12/1.....H/2	EPSA30150-1,5.....L/30	F45S-230/50.....L/12	
	E116.....A/23	E22I.....A/24	EDFKN-12/2.....H/2	EPSA30150-2,5.....L/30	F48-220/50.....L/7	
	E117.....A/23	E24.....A/23	EDFKN-12/3.....H/2	EPSA30150-5.....L/31	F72-220/50.....L/7	
					F96-220/50.....L/7	

## F



FD-72.....L/16	FLE-16K.....A/30	FSS6100.....C/20	GLK2-3570.....H/22	HB-10X38-20.....I/13	HBA-3P-20.....I/12
FD-96.....L/16	FLE-16ZS.....A/30	FSS660.....C/20	GLK2-70185.....H/22	HB-10X38-25.....I/13	HBA-3P-32.....I/12
FE100.....H/21	FLE-25.....A/30	FSS8110.....C/20	GO-LTL1-3.....I/14	HB-10X38-32.....I/13	HBA-3P-50.....I/12
FE15.....H/21	FLE-25K.....A/30	FSS870.....C/20	GO-LTL2-3.....I/14	HB-10X38-4.....I/13	HBM-10X38-1.....I/13
FE150.....H/21	FLE-25ZS.....A/30	FSZIG10.....A/12	GO-LTL3-3.....I/14	HB-10X38-6.....I/13	HBM-10X38-10.....I/13
FE30.....H/21	FLE-35/25.....A/30	FSZIG120.....A/12	GOU-LTL00-1.....I/14	HB-10X38-8.....I/13	HBM-10X38-16.....I/13
FE45.....H/21	FLE-35/25K.....A/30	FSZIG16.....A/12	GOU-LTL00-3.....I/14	HB-14X51-10.....I/13	HBM-10X38-2.....I/13
FE60.....H/21	FLE-35/25ZS.....A/30	FSZIG25.....A/12	GOU-LTL1-1.....I/14	HB-14X51-16.....I/13	HBM-10X38-20.....I/13
FE75.....H/21	FLF-T5-14W.....E/42	FSZIG35.....A/12	GOU-LTL3-1.....I/14	HB-14X51-2.....I/13	HBM-10X38-25.....I/13
FEH10.....N/2	FLF-T5-21W.....E/42	FSZIG50.....A/12	GOV-LTL00-3/230.....I/15	HB-14X51-20.....I/13	HBM-10X38-32.....I/13
FEH10-15.....N/2	FLF-T5-28W.....E/42	FSZIG95.....A/12	GOV-LTL1-3.....I/15	HB-14X51-25.....I/13	HBM-10X38-4.....I/13
FEH20.....N/2	FLF-T5-8W.....E/42	FV-01.....L/36	GOV-LTL2-3.....I/15	HB-14X51-32.....I/13	HBM-10X38-6.....I/13
FEH50.....N/2	FLS35/10X4.....A/28	FV-03.....L/35	GSZT.....C/13	HB-14X51-4.....I/13	HBM-10X38-8.....I/13
FEK10.....N/2	FLS35/4X9.....A/28	FV-05.....L/36	GU-LTL1-3.....I/14	HB-14X51-40.....I/13	HBM-14X51-10.....I/13
FEK10-15.....N/2	FLS50/16X4.....A/28	FV-06.....L/37	GU-LTL2-3.....I/14	HB-14X51-50.....I/13	HBM-14X51-16.....I/13
FEK20.....N/2	FLS70/10X8.....A/28	FV-07.....L/37	GU-LTL3-3.....I/14	HB-14X51-6.....I/13	HBM-14X51-2.....I/13
FEK50.....N/2	FLS0120.....A/29		GUV-LTL00-3/230.....I/15	HB-14X51-8.....I/13	HBM-14X51-20.....I/13
FEV250.....H/21	FLS0150.....A/29		GUV-LTL1-3.....I/15	HB-22X58-10.....I/13	HBM-14X51-25.....I/13
FEV400.....H/21	FLS016.....A/29	<b>G</b>	GUV-LTL2-3.....I/15	HB-22X58-100.....I/13	HBM-14X51-32.....I/13
FFE150-185.....A/27	FLS050.....A/29	GBT.....C/13		HB-22X58-16.....I/13	HBM-14X51-4.....I/13
FFE35-50.....A/27	FLS070.....A/29	GCS-16.....N/8	<b>H</b>	HB-22X58-20.....I/13	HBM-14X51-40.....I/13
FFE50-70.....A/27	FLS08X25.....A/29	GCS-20.....N/8	H2/2.....G/6	HB-22X58-25.....I/13	HBM-14X51-50.....I/13
FFE70-95.....A/27	FLT513W.....E/43	GCS-25.....N/8	H3.....G/6	HB-22X58-32.....I/13	HBM-14X51-6.....I/13
FFE95-240.....A/27	FLT521W.....E/43	GCS-32.....N/8	H3-3M.....G/6	HB-22X58-40.....I/13	HBM-14X51-8.....I/13
FHE-150.....E/17	FLT528W.....E/43	GCS-40.....N/8	H3-5M.....G/6	HB-22X58-50.....I/13	HBM-22X58-10.....I/13
FHE-250.....E/17	FLT535W.....E/43	GCS-50.....N/8	H4.....G/6	HB-22X58-63.....I/13	HBM-22X58-100.....I/13
FHE-400.....E/17	FLT58W.....E/43	GD100.....N/15	H4/4.....G/6	HB-22X58-80.....I/13	HBM-22X58-16.....I/13
FHE-70.....E/17	FSH10120.....C/20	GD60.....N/15	H4-3M.....G/6	HB-8X32-10.....I/13	HBM-22X58-20.....I/13
FHH10120.....C/20	FSH12130.....C/20	GD6021.....N/15	H4-5M.....G/6	HB-8X32-16.....I/13	HBM-22X58-25.....I/13
FHH12130.....C/20	FSH16140.....C/20	GD71D.....N/15	H5.....G/6	HB-8X32-2.....I/13	HBM-22X58-32.....I/13
FHH16140.....C/20	FSH550.....C/20	GD8021.....N/15	H5-3M.....G/6	HB-8X32-4.....I/13	HBM-22X58-40.....I/13
FHH550.....C/20	FSH570.....C/20	GK6A.....L/36	H5-5M.....G/6	HB-8X32-6.....I/13	HBM-22X58-50.....I/13
FHH570.....C/20	FSH6100.....C/20	GK9.....L/36	H6.....G/6	HB-8X32-8.....I/13	HBM-22X58-63.....I/13
FHH6100.....C/20	FSH660.....C/20	GLK1-0104.....H/22	H6-3M.....G/6	HBA-1P-100.....I/12	HBM-22X58-80.....I/13
FHH660.....C/20	FSH8110.....C/20	GLK1-1650.....H/22	H6-5M.....G/6	HBA-1P-20.....I/12	HBM-8X32-10.....I/13
FHH8110.....C/20	FSH870.....C/20	GLK1-2516.....H/22	HB-10X38-1.....I/13	HBA-1P-32.....I/12	HBM-8X32-16.....I/13
FHH870.....C/20	FSS10120.....C/20	GLK1-3570.....H/22	HB-10X38-10.....I/13	HBA-1P-50.....I/12	HBM-8X32-2.....I/13
FK-02.....L/37	FSS12130.....C/20	GLK2-0104.....H/22	HB-10X38-16.....I/13	HBA-2P-100.....I/12	HBM-8X32-4.....I/13
FK-10.....L/37	FSS16140.....C/20	GLK2-1650.....H/22	HB-10X38-2.....I/13	HBA-2P-20.....I/12	HBM-8X32-6.....I/13
FL18.....E/60	FSS570.....C/20	GLK2-2516.....H/22		HBA-2P-50.....I/12	HBM-8X32-8.....I/13
FLE-16.....A/30				HBA-3P-100.....I/12	HD156.....B/4

HD156R.....B/4	HKTM8-3M-KTS-ALU.....G/7	HUR-06K.....G/5	J15A...J15Z.....N/9	KCS6.....A/21	KM1-050/1B.....I/3
HGS-01.....H/22	HKTMF5-3M.....G/7	HW-SH/185.....I/17	J15GND.....N/9	KCSE.....A/20	KM1-050/1C.....I/3
HK3.....G/6	HKTMF6-3M-ALU.....G/7	HX120B.....B/5	J4-.....N/9	KCSH3.....A/21	KM1-050/2.....I/3
HK3-3M.....G/6	HKTMF6-3M-KT-ALU.....G/7	HX150B.....B/5	J4+.....N/9	KCSH5.....A/21	KM1-063/1A.....I/3
HK3-5M.....G/6	HKTMF6-3M-KTS-ALU.....G/7	HX50B.....B/5	J40...J49.....N/9	KCSH6.....A/21	KM1-063/1B.....I/3
HK4.....G/6	HKTMF8-3M-ALU.....G/7		J40P...J49P.....N/9	KD-4/20-B.....G/4	KM1-063/1C.....I/3
HK4/4.....G/6	HKTMF8-3M-KT-ALU.....G/7		J4A...J4Z.....N/9	KD-4/30-B.....G/4	KM1-063/2.....I/3
HK4-3M.....G/6	HKTMF8-3M-KTS-ALU.....G/7		JC01.....N/9	KD-4/40-B.....G/4	KM1-PM.....I/5
HK4-5M.....G/6	HLF-01.....B/13		JC02.....N/9	KD-4/50-B.....G/4	KM2-063/1A.....I/3
HK5.....G/6	HM-01.....L/35		JC03.....N/9	KD-6/20-A.....G/4	KM2-063/1B.....I/3
HK5-3M.....G/6	HNKTM10-3M-KT.....G/7	IMP-12.....F/27	JC04.....N/9	KD-6/25-R.....G/4	KM2-063/1C.....I/3
HK5-5M.....G/6	HNKTM8-3M-KT.....G/7	IMP-230.....F/27	JC05.....N/9	KD-6/40-A.....G/4	KM2-063/2.....I/3
HK6.....G/6	HNKTMF8-3M-KT.....G/7	IMP-24.....F/27	JC06.....N/9	KD-DOB.....G/4	KM2-080/1A.....I/3
HK6-3M.....G/6	HR3-25.....C/17	INV-1418.....E/34	JC07.....N/9	KET-1,5-10.....D/16	KM2-080/1B.....I/3
HK6-5M.....G/6	HR3-30.....C/17	INV-1418-15.....E/34	JC08.....N/9	KET-150-300.....D/16	KM2-080/1C.....I/3
HKS-15.....B/8	HR4-30.....C/17	INV-2836.....E/34	JC09.....N/9	KET-16-50.....D/16	KM2-080/2.....I/3
HKS-15-20.....B/8	HR4-35.....C/17	INV-2836-15.....E/34	JC10.....N/9	KET-50-95.....D/16	KM2-100/1A.....I/3
HKS-15-22.....B/8	HR4-40.....C/17	INV-2D28-45.....E/34	JC11.....N/9	KET-6-25.....D/16	KM2-100/1B.....I/3
HKS-15-25.....B/8	HR5-45.....C/17	INV-3558.....E/34	JC12.....N/9	KET-70-150.....D/16	KM2-100/1C.....I/3
HKS-15-32.....B/8	HR5-50.....C/17	INV-3558-15.....E/34	JC13.....N/9	KF-1000.....B/10	KM2-100/2.....I/3
HKS-15-40.....B/8	HR6-80.....C/17	INV-DL-15.....E/34	JC14.....N/9	KF-1000-2.....B/10	KM2G.....I/19
HKS-15-43×43.....B/8	HR8-100.....C/17	ISZ72-230.....L/8	JC15.....N/9	KGY-150.....D/17	KM2G/A30-40.....I/19
HKS-15-50.....B/8	H-RF.....I/17	ISZ72-24.....L/8	JSET.....N/9	KGY-464.....D/17	KM2G-F.....I/19
HKS-15-63.....B/8	HRRK2/2.....G/6	ISZ96-230.....L/8	JSET/B.....N/9	KGY-80.....D/17	KM2G-F/A30-40.....I/19
HKS-15-68×68.....B/8	HRRK3/3.....G/6	ISZ96-24.....L/8		KH120.....B/5	KM2-PM.....I/5
HKS-15-92×92.....B/8	HRRK6.....G/6			KH14.....B/4	KM3-125/1A.....I/3
HKS-15-PG13,5.....B/8	HRRKF3/3.....G/6			KH16.....B/4	KM3-125/1B.....I/3
HKS-15-PG16.....B/8	HRRKT6.....G/6			KH4.....A/16	KM3-125/1C.....I/3
HKS-15-PG21.....B/8	HRRKTF3/3.....G/6			KH8.....B/4	KM3-125/2.....I/3
HKS-15-PG29.....B/8	H-SL123/662.....I/17			KHA4.....A/16	KM3-140/1A.....I/3
HKS-15-PG36.....B/8	HSZ4.....A/20	J02-.....N/9	K10.....N/2	KL.....A/27	KM3-140/1B.....I/3
HKS-15-PG42.....B/8	HSZ5.....A/20	J02+.....N/9	K10-15.....N/2	KL-1000.....B/10	KM3-140/1C.....I/3
HKS-15-PG48.....B/8	HSZ6.....A/20	J020...J029.....N/9	K20.....N/2	KM1-032/1A.....I/3	KM3-140/2.....I/3
HKT5-3M.....G/7	HSZ8.....A/20	J02GND.....N/9	K50.....N/2	KM1-032/1B.....I/3	KM3-160/1A.....I/3
HKTF5-3M.....G/7	HUR-03.....G/5	J02X.....N/9	KB-1000.....B/10	KM1-032/1C.....I/3	KM3-160/1B.....I/3
HKTM5-3M.....G/7	HUR-03K.....G/5	J02Y.....N/9	KBD25ST.....K/20	KM1-032/2.....I/3	KM3-160/1C.....I/3
HKTM6-3M-ALU.....G/7	HUR-04.....G/5	J100...J109.....N/9	KBD25STT.....K/20	KM1-040/1A.....I/3	KM3-160/2.....I/3
HKTM6-3M-KT-ALU.....G/7	HUR-04K.....G/5	J15-.....N/9	KBJ25LO.....K/20	KM1-040/1B.....I/3	KM4-180/1A.....I/3
HKTM6-3M-KTS-ALU.....G/7	HUR-05.....G/5	J15/.....N/9	KBY.....B/13	KM1-040/1C.....I/3	KM4-180/1B.....I/3
HKTM8-3M-ALU.....G/7	HUR-05K.....G/5	J15+.....N/9	KC-1000.....B/10	KM1-040/2.....I/3	KM4-180/1C.....I/3
HKTM8-3M-KT-ALU.....G/7	HUR-06.....G/5	J150...J159.....N/9	KCS.....A/16	KM1-050/1A.....I/3	KM4-180/2.....I/3
		J150P...J159P.....N/9	KCS5.....A/21		

## J

## K

KM4-200/1A..... I/3	KM7-700/1C..... I/4	KSPI-16F..... C/21	KW3-21..... K/12	LBSC1..... E/39	LED-DLF-28NW..... E/19
KM4-200/1B..... I/3	KM7-700/2..... I/4	KSPI-16N..... C/21	KW3-25..... K/12	LBSC41..... E/39	LED-DLF-6NW..... E/19
KM4-200/1C..... I/3	KM7-800/1A..... I/4	KSPI-4F..... C/21	KW3-31..... K/12	LBSC61..... E/39	LED-DLN-12NW..... E/19
KM4-200/2..... I/3	KM7-800/1B..... I/4	KSPI-4N..... C/21	KW3-35..... K/12	LBSKD..... E/39	LED-DLN-18NW..... E/19
KM4-225/1A..... I/3	KM7-800/1C..... I/4	KSPI-6F..... C/21	KW3-41..... K/13	LBSKK..... E/39	LED-DLN-6NW..... E/19
KM4-225/1B..... I/3	KM7-800/2..... I/4	KSPI-6N..... C/21	KW3-45..... K/13	LBSKT..... E/39	LED-DLV-12NW..... E/18
KM4-225/1C..... I/3	KM7-PM..... I/5	KSPI-8F..... C/21	KW3-51..... K/13	LBSR..... E/39	LED-DLV-18NW..... E/18
KM4-225/2..... I/3	KMH-1100..... F/17	KSPI-8N..... C/21	KW3-55..... K/13	LBSTK..... E/39	LED-DLV-6NW..... E/18
KM4-PM..... I/5	KMH-1125..... F/17	KSZ10..... A/14	KW3-61..... K/13	LBSTL..... E/39	LED-RF-1..... E/45
KM5-250/1A..... I/4	KMH-163..... F/17	KSZ12..... A/14	KW3-65..... K/13	LBV18W..... E/40	LED-RF-2..... E/45
KM5-250/1B..... I/4	KMH-180..... F/17	KSZ16-10..... A/14	KYT-2,5..... D/17	LBV4W..... E/40	LED-RFRGB-144W..... E/46
KM5-250/1C..... I/4	KMH-2100..... F/17	KSZ16-12..... A/14	KYT-4-10..... D/17	LBV7W..... E/40	LED-SET-B-WW..... E/45
KM5-250/2..... I/4	KMH-2125..... F/17	KSZ16-5..... A/14	KYT-6-25..... D/17	LBV9W..... E/40	LED-SET-K-RGB..... E/45
KM5-315/1A..... I/4	KMH-263..... F/17	KSZ16-6..... A/14		LE145CW..... E/54	LED-SZ-144-CW..... E/44
KM5-315/1B..... I/4	KMH-280..... F/17	KSZ16-8..... A/14	<b>L</b>	LE145WW..... E/54	LED-SZ-144-RGB..... E/44
KM5-315/1C..... I/4	KMH-3100..... F/17	KSZ3..... A/14		LE147CW..... E/54	LED-SZ-144-WW..... E/44
KM5-315/2..... I/4	KMH-3125..... F/17	KSZ4..... A/14		LE147WW..... E/54	LED-SZ-48-CW..... E/44
KM5-350/1A..... I/4	KMH-363..... F/17	KSZ5..... A/14	L10..... N/2	LE275CW..... E/54	LED-SZ-48-WW..... E/44
KM5-350/1B..... I/4	KMH-380..... F/17	KSZ6..... A/14	L20..... N/2	LE275WW..... E/54	LED-SZ-96-CW..... E/44
KM5-350/1C..... I/4	KMH-4100..... F/17	KSZ8..... A/14	LA555W..... E/50	LE277CW..... E/54	LED-SZ-96-WW..... E/44
KM5-350/2..... I/4	KMH-4125..... F/17	KTCSH3..... A/21	LA6010NWE..... E/50	LE277WW..... E/54	LEDSZBCT0..... E/47
KM5-PM..... I/5	KMH-463..... F/17	KTCSH5..... A/21	LA6010WE..... E/50	LED-CV-20W..... E/46	LEDSZBCTT..... E/47
KM6-400/1A..... I/4	KMH-480..... F/17	KTCSH6..... A/21	LA6015W..... E/50	LED-CV-30W..... E/46	LEDSZBSLO..... E/47
KM6-400/1B..... I/4	KRT..... C/12	KTH..... A/17	LA608NW..... E/50	LED-CV-50W..... E/46	LEDSZCORNER..... E/47
KM6-400/1C..... I/4	KRT8..... C/12	KU00/1..... I/19	LA608NWE..... E/50	LED-CV65-100W..... E/46	LED-SZK-144-CW..... E/44
KM6-400/2..... I/4	KSDC-16..... M/5	KU00/1/2X/A30-40..... I/19	LA608W..... E/50	LED-CV65-150W..... E/46	LED-SZK-144-NW..... E/44
KM6-500/1A..... I/4	KSDC-16K..... M/5	KU00/2..... I/19	LA608WE..... E/50	LED-CV65-200W..... E/46	LED-SZK-144-RGB..... E/44
KM6-500/1B..... I/4	KSDC-16M..... M/5	KV3..... A/15	LA609W..... E/50	LED-CV65-50W..... E/46	LED-SZK-144-WW..... E/44
KM6-500/1C..... I/4	KSDC-16T..... M/5	KV4..... A/15	LA6511NW..... E/50	LED-CVD-24W..... E/39	LED-SZK-48-CW..... E/44
KM6-500/2..... I/4	KSDC-25..... M/5	KV5..... A/15	LA6511W..... E/50	LED-CVD-48W..... E/39	LED-SZK-48-NW..... E/44
KM6-630/1A..... I/4	KSDC-25K..... M/5	KV6..... A/15	LA6512W..... E/50	LED-CVL-24W..... E/39	LED-SZK-48-WW..... E/44
KM6-630/1B..... I/4	KSDC-25M..... M/5	KVK..... F/19	LA8012W..... E/50	LED-CVL-48W..... E/39	LED-SZK-72-CW..... E/44
KM6-630/1C..... I/4	KSDC-25T..... M/5	KVKB..... F/19	LAK5/1,5-16..... I/18	LED-CVL-96W..... E/39	LED-SZK-72-NW..... E/44
KM6-630/2..... I/4	KSDC-32..... M/5	KVKM..... F/18	LAK5/1,5-35..... I/18	LED-DL-12NW..... E/18	LED-SZK-72-RGB..... E/44
KM6-PM..... I/5	KSDC-32K..... M/5	KVKMB..... F/18	LAK5/1,5-50..... I/18	LED-DL-12WW..... E/18	LED-SZK-72-WW..... E/44
KM7-630/1A..... I/4	KSDC-32M..... M/5	KVKVE..... F/19	LAK5/16-120..... I/18	LED-DL-18NW..... E/18	LEDSZSLIM..... E/47
KM7-630/1B..... I/4	KSDC-32T..... M/5	KVKVEB..... F/19	LAK5/16-185..... I/18	LED-DL-18WW..... E/18	LEDSZSURFACE..... E/47
KM7-630/1C..... I/4	KSPI-10F..... C/21	KW3-01..... K/12	LAK5/16-70..... I/18	LED-DL-6NW..... E/18	LED-SZTR-144-CW..... E/44
KM7-630/2..... I/4	KSPI-10N..... C/21	KW3-05..... K/12	LBL10W..... E/26	LED-DLE-18NW..... E/18	LED-SZTR-144-WW..... E/44
KM7-700/1A..... I/4	KSPI-12F..... C/21	KW3-11..... K/12	LBL20W..... E/26	LED-DLF-12NW..... E/19	LEDSZTRIO..... E/47
KM7-700/1B..... I/4	KSPI-12N..... C/21	KW3-15..... K/12	LBSC05..... E/39	LED-DLF-18NW..... E/19	LED-T8-06-10-CW..... E/59

LED-T8-06-10-NW ..... E/59	LG9S3W ..... E/58	LHL08W ..... E/30	LP6060K ..... E/21	LSJA200W ..... E/10	LTL2-3/9/100/AU ..... I/15
LED-T8-06-10-WW ..... E/59	LG9S4NW ..... E/58	LHPE2720NW ..... E/57	LPC ..... E/21	LSJA240W ..... E/10	LTL2-3/9/60/AO ..... I/15
LED-T8-12-22-CW ..... E/59	LG9S4W ..... E/58	LHPE2725NW ..... E/57	LPCC40WD ..... E/21	LSJA30W ..... E/10	LTL2-3/9/60/AU ..... I/15
LED-T8-12-22-NW ..... E/59	LGL12W ..... E/29	LHPE4040NW ..... E/57	LPE606050NW ..... E/20	LSJA50W ..... E/10	LTL3-1/9 ..... I/14
LED-T8-12-22-WW ..... E/59	LGL18W ..... E/29	LJL16 ..... K/31	LPRGB ..... E/46	LSJA60W ..... E/10	LTL3-3/9 ..... I/14
LED-T8-15-25-CW ..... E/59	LGL3W ..... E/29	LJL22 ..... K/31	LR506W ..... E/53	LSJA80W ..... E/10	LTL3-3/9/100/AO ..... I/15
LED-T8-15-25-NW ..... E/59	LGL7W ..... E/29	LLBS11CW ..... E/38	LR638W ..... E/53	LSJAA ..... E/11	LTL3-3/9/100/AU ..... I/15
LED-T8-15-25-WW ..... E/59	LGU105CW ..... E/54	LLBS11WW ..... E/38	LR7S1188NW ..... E/57	LSJAA906050 ..... E/11	LTL3-3/9/60/AO ..... I/15
LED-T8-15-30-CW ..... E/59	LGU105NW ..... E/54	LLBS5CW ..... E/38	LR7S18914NW ..... E/57	LSJAA906060 ..... E/11	LTL3-3/9/60/AU ..... I/15
LED-T8-15-30-NW ..... E/59	LGU105WW ..... E/54	LLBS5NW ..... E/38	LR7S785NW ..... E/57	LSJK20W ..... E/11	LTT ..... N/19
LED-T8-15-30-WW ..... E/59	LGU107CW ..... E/54	LLBS5WW ..... E/38	LS15G-B ..... K/3	LSJKAF ..... E/11	LV0612 ..... E/32
LED-T8R-06-9NW ..... E/59	LGU107NW ..... E/54	LLM18NW ..... E/28	LS15GD-B ..... K/3	LSJKAV ..... E/11	LV0618 ..... E/32
LED-T8R-12-18NW ..... E/59	LGU107WW ..... E/54	LLM9NW ..... E/28	LS15GM-B ..... K/2	LSME8104 ..... K/7	LV1224 ..... E/32
LED-T8R-15-24NW ..... E/59	LGY5W ..... E/53	LMG453W ..... E/50	LS15GQ21-B ..... K/3	LSME8107 ..... K/7	LV1236 ..... E/32
LF266 ..... L/34	LYGT5W ..... E/53	LMG454W ..... E/51	LS15GQ22-B ..... K/3	LSME8108 ..... K/7	LV1530 ..... E/32
LFEK12W ..... E/24	LH4NW ..... E/52	LMG455NW ..... E/50	LS15GQ-B ..... K/3	LSME8111 ..... K/7	LV1548 ..... E/32
LFEK6W ..... E/24	LH4W ..... E/52	LMG455W ..... E/50	LS15GW21-B ..... K/2	LSME8112 ..... K/7	LVS01 ..... E/29
LFK30W ..... E/23	LHB100W ..... E/6	LMR165CW ..... E/54	LS15GW22-B ..... K/2	LSME8122 ..... K/7	LVS02 ..... E/29
LFK40W ..... E/23	LHB150W ..... E/6	LMR165WW ..... E/54	LS15GW2-B ..... K/2	LSME8166 ..... K/6	LY03B ..... B/5
LFV40NW ..... E/23	LHB200W ..... E/6	LMR167CW ..... E/54	LS15GW-B ..... K/2	LSME8169 ..... K/6	LY03BR ..... B/5
LFV60NW ..... E/23	LHB300W ..... E/6	LMR167WW ..... E/54	LS15HW24-B ..... K/2	LSME9101 ..... K/6	LY35C ..... B/4
LG12015NWE ..... E/51	LHB60W ..... E/6	LOA45E276NW ..... E/48	LS7100 ..... K/5	LSZJF55 ..... E/47	LY731 ..... B/2
LG12015WE ..... E/51	LHB80W ..... E/6	LOA45E276WW ..... E/48	LS7110 ..... K/5	LSZJM55 ..... E/47	
LG12020NWE ..... E/50	LHBB110 ..... E/6	LOA45E278NW ..... E/48	LS7120 ..... K/4	LSZT10 ..... E/47	
LG12020WE ..... E/50	LHBB60 ..... E/6	LOA45E278WW ..... E/48	LS7121 ..... K/4	LSZT8 ..... E/47	<b>M</b>
LG41,5NW ..... E/58	LHBB90 ..... E/6	LOA55E2710NW ..... E/48	LS7124 ..... K/4	LSZTC10 ..... E/47	
LG41,5W ..... E/58	LHBO100W ..... E/9	LOA55E2710WW ..... E/48	LS7140 ..... K/4	LSZTC8 ..... E/47	M300 ..... L/32
LG42NW ..... E/58	LHBO150W ..... E/9	LOCE143NW ..... E/48	LS7141 ..... K/4	LSZTCRGB ..... E/47	MACS6 ..... B/2
LG42W ..... E/58	LHBO200W ..... E/9	LOCE143WW ..... E/48	LS7144 ..... K/4	LSZTRGB ..... E/47	MB ..... F/14
LG454W ..... E/50	LHBO300W ..... E/9	LOCE144NW ..... E/48	LS7166 ..... K/5	LTL000-3/9/60/AU ..... I/15	MD101012 ..... N/14
LG455NW ..... E/50	LHBO400W ..... E/9	LOCE144WW ..... E/48	LS7310 ..... K/5	LTL00-1/9 ..... I/14	MD151114 ..... N/14
LG455W ..... E/50	LHBO500W ..... E/9	LOGE144NW ..... E/48	LS7311 ..... K/5	LTL00-3/9 ..... I/14	MD151114T ..... N/14
LG4K2NW ..... E/58	LHBO80W ..... E/9	LOGE144WW ..... E/48	LS7312 ..... K/5	LTL00-3/9/40-60 ..... I/15	MD191514 ..... N/14
LG4K2W ..... E/58	LHBP100W ..... E/7	LP3012040NW ..... E/20	LSBS11CW ..... E/38	LTL1-1/9 ..... I/14	MD191514T ..... N/14
LG92NW ..... E/58	LHBP160W ..... E/7	LP3012040WW ..... E/20	LSBS11WW ..... E/38	LTL1-3/9 ..... I/14	MD252016 ..... N/14
LG92W ..... E/58	LHBP200W ..... E/7	LP30120K ..... E/21	LSBS5CW ..... E/38	LTL1-3/9/100/AO ..... I/15	MD252016T ..... N/14
LG93W ..... E/58	LHBU100W ..... E/8	LP303019NW ..... E/20	LSBS5WW ..... E/38	LTL1-3/9/100/AU ..... I/15	MD312318 ..... N/14
LG94W ..... E/58	LHBU160W ..... E/8	LP3030K ..... E/21	LSJA100W ..... E/10	LTL1-3/9/60/AO ..... I/15	MD312318T ..... N/14
LG9515NWE ..... E/50	LHLK12W ..... E/30	LP606040F ..... E/21	LSJA120W ..... E/10	LTL1-3/9/60/AU ..... I/15	MD81212 ..... N/14
LG9515WE ..... E/50	LHLK18W ..... E/30	LP606040NW ..... E/20	LSJA150W ..... E/10	LTL2-3/9 ..... I/14	MD-SZL1 ..... N/14
LG9S3NW ..... E/58	LHLK8W ..... E/30	LP606040WW ..... E/20	LSJA180W ..... E/10	LTL2-3/9/100/AO ..... I/15	MD-SZL2 ..... N/14

MD-SZL3.....N/14	MG-20F.....N/5	MKM-AL250.....I/7	NPE-B8-14.....N/12	NT0-100.....I/9	NT3-500.....I/9
MED10105.....N/14	MG-20TG.....N/6	MKM-AX100.....I/7	NPE-B8-6.....N/12	NT0-125.....I/9	NT3-630.....I/9
MED12085.....N/14	MG-25.....N/5	MKM-AX250.....I/7	NPE-B8-8.....N/12	NT0-16.....I/9	NTA-0.....I/11
MED15117.....N/14	MG-25-A.....N/7	MKM-AXAL100.....I/7	NPE-G6-4.....N/12	NT0-160.....I/9	NTA-00/3.....I/11
MED15117T.....N/14	MG-25F.....N/5	MKM-AXAL250.....I/7	NPE-G6-6.....N/12	NT0-20.....I/9	NTA-1.....I/11
MED15157.....N/14	MG-25TG.....N/6	MKM-SHT1-230.....I/7	NPE-G6-8.....N/12	NT0-25.....I/9	NTA-1/3.....I/11
MED15157T.....N/14	MG-32.....N/5	MKM-SHT2-230.....I/7	NPE-G8-10.....N/12	NT0-32.....I/9	NTA-2.....I/11
MED19147.....N/14	MG-32-A.....N/7	MR11-20.....E/67	NPE-G8-12.....N/12	NT0-40.....I/9	NTA-3.....I/11
MED19147T.....N/14	MG-32F.....N/5	MR11-35.....E/67	NPE-G8-14.....N/12	NT0-50.....I/9	NTA-00C-00.....I/11
MED241912.....N/14	MG-40.....N/5	MR16-20.....E/67	NPE-G8-6.....N/12	NT0-6.....I/9	NTK.....I/11
MED24199.....N/14	MG-40-A.....N/7	MR16-35.....E/67	NPE-G8-8.....N/12	NT0-63.....I/9	NTM00-10.....I/9
MED302212.....N/14	MG-40F.....N/5	MR16-50.....E/67	NPE-ZB.....N/12	NT0-80.....I/9	NTM00-100.....I/9
MED302217.....N/14	MG-50.....N/5	MR230-20.....E/68	NPE-ZG.....N/12	NT1-100.....I/9	NTM00-125.....I/9
MED383012.....N/14	MG-50-A.....N/7	MR230-35.....E/68	NT00-10.....I/9	NT1-125.....I/9	NTM00-16.....I/9
MED383017.....N/14	MG-50F.....N/5	MR230-50.....E/68	NT00-100.....I/9	NT1-160.....I/9	NTM00-160.....I/9
MED463813.....N/14	MG-63.....N/5	MRE-105.....E/69	NT00-125.....I/9	NT1-200.....I/9	NTM00-2.....I/9
MFO4.....E/24	MG-63-A.....N/7	MRE-150.....E/69	NT00-16.....I/9	NT1-224.....I/9	NTM00-20.....I/9
MFO5.....E/24	MG-63F.....N/5	MRE-200.....E/69	NT00-160.....I/9	NT1-250.....I/9	NTM00-25.....I/9
MFL-T8-115W.....E/43	MGF-12.....N/5	MRE-250.....E/69	NT00-20.....I/9	NT1-32.....I/9	NTM00-32.....I/9
MFL-T8-118W.....E/43	MGF-16.....N/5	MRE-50.....E/69	NT00-25.....I/9	NT1-40.....I/9	NTM00-4.....I/9
MFL-T8-130W.....E/43	MGF-20.....N/5	MSDC-160.....M/4	NT00-32.....I/9	NT1-50.....I/9	NTM00-40.....I/9
MFL-T8-136W.....E/43	MGF-25.....N/5	MSDC-200.....M/4	NT00-4.....I/9	NT1-63.....I/9	NTM00-50.....I/9
MFL-T8-218W.....E/43	MGF-32.....N/5	MSDC-250.....M/4	NT00-40.....I/9	NT1-80.....I/9	NTM00-6.....I/9
MFL-T8-230W.....E/43	MGF-40.....N/5	MT-02.....L/32	NT00-50.....I/9	NT2-100.....I/9	NTM00-63.....I/9
MFL-T8-236W.....E/43	MGF-50.....N/5		NT00-6.....I/9	NT2-125.....I/9	NTM00-80.....I/9
MFM01.....E/25	MGF-63.....N/5		NT00-63.....I/9	NT2-160.....I/9	NTM0-10.....I/9
MFM02.....E/25	MKM1-100.....I/6	<b>N</b>	NT00-80.....I/9	NT2-200.....I/9	NTM0-100.....I/9
MFM03.....E/25	MKM1-15.....I/6	N1.....C/10	NT00C-10.....I/9	NT2-224.....I/9	NTM0-125.....I/9
MFM04.....E/25	MKM1-20.....I/6	N10.....N/2	NT00C-100.....I/9	NT2-250.....I/9	NTM0-16.....I/9
MFM04C.....E/26	MKM1-25.....I/6	N2.....C/10	NT00C-125.....I/9	NT2-315.....I/9	NTM0-160.....I/9
MFM04E.....E/26	MKM1-30.....I/6	N20.....N/2	NT00C-16.....I/9	NT2-355.....I/9	NTM0-20.....I/9
MG-12.....N/5	MKM1-40.....I/6	N3.....C/10	NT00C-160.....I/9	NT2-400.....I/9	NTM0-25.....I/9
MG-12-A.....N/7	MKM1-50.....I/6	N4.....C/10	NT00C-20.....I/9	NT2-50.....I/9	NTM0-32.....I/9
MG-12F.....N/5	MKM1-60.....I/6	NOF.....C/10	NT00C-25.....I/9	NT2-63.....I/9	NTM0-40.....I/9
MG-12TG.....N/6	MKM1-75.....I/6	NOSZ.....C/10	NT00C-32.....I/9	NT2-80.....I/9	NTM0-50.....I/9
MG-16.....N/5	MKM1-80.....I/6	NPE-B6-4.....N/12	NT00C-40.....I/9	NT3-160.....I/9	NTM0-6.....I/9
MG-16-A.....N/7	MKM2-125.....I/6	NPE-B6-6.....N/12	NT00C-50.....I/9	NT3-200.....I/9	NTM0-63.....I/9
MG-16F.....N/5	MKM2-160.....I/6	NPE-B6-8.....N/12	NT00C-6.....I/9	NT3-315.....I/9	NTM0-80.....I/9
MG-16TG.....N/6	MKM2-225.....I/6	NPE-B8-8.....N/12	NT00C-63.....I/9	NT3-355.....I/9	NTM1-100.....I/9
MG-20.....N/5	MKM2-250.....I/6	NPE-B8-10.....N/12	NT00C-80.....I/9	NT3-400.....I/9	NTM1-125.....I/9
MG-20-A.....N/7	MKM-AL100.....I/7	NPE-B8-12.....N/12	NT0-10.....I/9	NT3-425.....I/9	NTM1-160.....I/9

NTM1-200.....I/9	NYG2-L9.....K/28	NYGBV53ZT.....K/19	NYBG53KKT.....K/21	NYGBA4222P.....K/16	NYGBL42PT.....K/15
NTM1-250.....I/9	NYG442P30.....K/17	NYGBV54P.....K/19	NYBG61KK.....K/21	NYGBA4222PT.....K/16	NYGBL51S.....K/15
NTM1-80.....I/9	NYG442P30T.....K/17	NYGBV54PT.....K/19	NYBG61KKT.....K/21	NYGBA42P.....K/15	NYGBL51ST.....K/15
NTM2-125.....I/9	NYG442P30TS.....K/17	NYGBV55S.....K/19	NYBG65KK.....K/21	NYGBA42PT.....K/15	NYGBL61K.....K/15
NTM2-160.....I/9	NYG542P40.....K/17	NYGBV55ST.....K/19	NYBG65KKT.....K/21	NYGBA4322P.....K/16	NYGBL61KT.....K/15
NTM2-200.....I/9	NYG542P40T.....K/17	NYGBV61.....K/19	NYBG73KK.....K/21	NYGBA4322PT.....K/16	NYGBP21.....K/15
NTM2-224.....I/9	NYG542P40TS.....K/17	NYGBV61T.....K/19	NYBG73KKT.....K/21	NYGBA4342PT.....K/16	NYGBP21T.....K/15
NTM2-250.....I/9	NYG642P60.....K/17	NYGBV63Z.....K/19	NYBJ21KLO.....K/20	NYGBA51S.....K/15	NYGBP31Z.....K/15
NTM2-300.....I/9	NYG642P60T.....K/17	NYGBV63ZT.....K/19	NYBJ21KLOT.....K/20	NYGBA51ST.....K/15	NYGBP31ZT.....K/15
NTM2-315.....I/9	NYG642P60TS.....K/17	NYGBV64P.....K/19	NYBJ33KLO.....K/20	NYGBA61K.....K/15	NYGBP42P.....K/15
NTM2-355.....I/9	NYGBC21.....K/17	NYGBV64PT.....K/19	NYBJ33KLOT.....K/20	NYGBA61KT.....K/15	NYGBP42PT.....K/15
NTM2-400.....I/9	NYGBC21T.....K/17	NYGBV65S.....K/19	NYBJ41KLO.....K/20	NYGBK2365Z.....K/21	NYGBP51S.....K/15
NTM3-315.....I/9	NYGBC31Z.....K/17	NYGBV65ST.....K/19	NYBJ41KLOT.....K/20	NYGBK2365ZT.....K/21	NYGBP51ST.....K/15
NTM3-355.....I/9	NYGBC31ZT.....K/17	NYGBV66K.....K/19	NYBJ45KLO.....K/20	NYGBK2465P.....K/21	NYGBP61K.....K/15
NTM3-400.....I/9	NYGBC42P.....K/17	NYGBV66KT.....K/19	NYBJ45KLOT.....K/20	NYGBK2465PT.....K/21	NYGBP61KT.....K/15
NTM3-425.....I/9	NYGBC42PT.....K/17	NYGBV73Z.....K/19	NYBJ53KLO.....K/20	NYGBK2565S.....K/21	NYGBW3341Z.....K/16
NTM3-500.....I/9	NYGBC42PTS.....K/17	NYGBV73ZT.....K/19	NYBJ53KLOT.....K/20	NYGBK2565ST.....K/21	NYGBW3351Z.....K/16
NTM3-630.....I/9	NYGBC51S.....K/17	NYGBV74P.....K/19	NYG2-F1.....K/27	NYGBK2665K.....K/21	NYGBW3371Z.....K/16
NTR0.....I/11	NYGBC51ST.....K/17	NYGBV74PT.....K/19	NYG2-F10.....K/27	NYGBK2665KT.....K/21	NYGBW3371ZT.....K/16
NTR00.....I/11	NYGBC61K.....K/17	NYGBV75S.....K/19	NYG2-F11.....K/27	NYGBK3365Z.....K/21	NYGBW33K.....K/16
NTR1.....I/11	NYGBC61KT.....K/17	NYGBV75ST.....K/19	NYG2-F12.....K/27	NYGBK3365ZT.....K/21	NYGBW33KT.....K/16
NTR2.....I/11	NYGBR42P.....K/17	NYAE101.....K/24	NYG2-F2.....K/27	NYGBK3465P.....K/21	NYGBW33P.....K/16
NTR3.....I/11	NYGBR42PT.....K/17	NYAE102.....K/24	NYG2-F3.....K/27	NYGBK3465PT.....K/21	NYGBW33PT.....K/16
NYG2-E02.....K/28	NYGBR42PTS.....K/17	NYBD21KST.....K/20	NYG2-F4.....K/27	NYGBK3565S.....K/21	NYGBW33S.....K/16
NYG2-E11.....K/28	NYGBS142P.....K/17	NYBD21KSTT.....K/20	NYG2-F5.....K/27	NYGBK3565ST.....K/21	NYGBW33ST.....K/16
NYG2-E20.....K/28	NYGBS142PT.....K/17	NYBD33KST.....K/20	NYG2-F6.....K/27	NYGBK3665K.....K/21	NYGBW33Z.....K/16
NYG2-L1.....K/28	NYGBS142PTS.....K/17	NYBD33KSTT.....K/20	NYG2-F7.....K/27	NYGBK3665KT.....K/21	NYGBW33ZT.....K/16
NYG2-L10.....K/28	NYGBS8445P.....K/17	NYBD41KST.....K/20	NYG2-F8.....K/27	NYGBK5365Z.....K/21	NYGBW3441P.....K/16
NYG2-L11.....K/28	NYGBS8445PT.....K/17	NYBD41KSTT.....K/20	NYG2-F9.....K/27	NYGBK5365ZT.....K/21	NYGBW3451P.....K/16
NYG2-L12.....K/28	NYGBS8445PTS.....K/17	NYBD45KST.....K/20	NYG2-T.....K/27	NYGBK5465P.....K/21	NYGBW3471P.....K/16
NYG2-L13.....K/28	NYGBS9445P.....K/17	NYBD45KSTT.....K/20	NYGBA21.....K/15	NYGBK5465PT.....K/21	NYGBW3471PT.....K/16
NYG2-L14.....K/28	NYGBS9445PT.....K/17	NYBD53KST.....K/20	NYGBA21T.....K/15	NYGBK5565S.....K/21	NYGBW3541S.....K/16
NYG2-L15.....K/28	NYGBS9445PTS.....K/17	NYBD53KSTT.....K/20	NYGBA31Z.....K/15	NYGBK5565ST.....K/21	NYGBW3551S.....K/16
NYG2-L2.....K/28	NYGBV43Z.....K/19	NYBG21KK.....K/21	NYGBA31ZT.....K/15	NYGBK5665K.....K/21	NYGBW3571S.....K/16
NYG2-L3.....K/28	NYGBV43ZT.....K/19	NYBG21KKT.....K/21	NYGBA3311Z.....K/16	NYGBK5665KT.....K/21	NYGBW3571ST.....K/16
NYG2-L4.....K/28	NYGBV44P.....K/19	NYBG25KK.....K/21	NYGBA3311ZT.....K/16	NYGBL21.....K/15	NYGEA121.....K/22
NYG2-L5.....K/28	NYGBV44PT.....K/19	NYBG25KKT.....K/21	NYGBA3341.....K/16	NYGBL21T.....K/15	NYGEA121T.....K/22
NYG2-L6.....K/28	NYGBV45S.....K/19	NYBG41KK.....K/21	NYGBA3341T.....K/16	NYGBL31Z.....K/15	NYGEA125.....K/22
NYG2-L7.....K/28	NYGBV45ST.....K/19	NYBG41KKT.....K/21	NYGBA3351.....K/16	NYGBL31ZT.....K/15	NYGEA125T.....K/22
NYG2-L8.....K/28	NYGBV53Z.....K/19	NYBG53KK.....K/21	NYGBA3351T.....K/16	NYGBL42P.....K/15	NYGEA131Z.....K/22



NYGEA131ZT .....K/22	NYGEV173ZT .....K/23	NYGL-ACDC24G.....K/24	P0095.....I/19	PGF-48.....N/4	PSZ10-8.....A/14
NYGEA135Z .....K/22	NYGEV174P .....K/23	NYGL-ACDC24R.....K/24	P1.....I/19	PGF-7.....N/4	PSZ3.....A/14
NYGEA135ZT .....K/22	NYGEV174PT .....K/23	NYGL-ACDC24W .....K/24	P10.....N/2	PGF-9.....N/4	PSZ35-10 .....A/14
NYGEA142P .....K/22	NYGEV175S .....K/23	NYGL-ACDC24Y .....K/24	P10-15 .....N/2	PGH11.....N/4	PSZ35-12 .....A/14
NYGEA142PT .....K/22	NYGEV175ST .....K/23	NYGLF .....K/24	P12.....I/19	PGH13,5.....N/4	PSZ35-6.....A/14
NYGEA145P .....K/22	NYGEV176K .....K/23	NYGLK .....K/24	P2.....I/19	PGH16.....N/4	PSZ35-8.....A/14
NYGEA145PT .....K/22	NYGEV176KT .....K/23	NYGLP .....K/24	P20.....N/2	PGH21.....N/4	PSZ4.....A/14
NYGEA151S .....K/22	NYGEV443Z .....K/23	NYGLS .....K/24	P22.....I/19	PGH29.....N/4	PSZ5.....A/14
NYGEA151ST .....K/22	NYGEV443ZT .....K/23	NYGLZ .....K/24	P3.....I/19	PGH36.....N/4	PSZ6.....A/14
NYGEA161K .....K/22	NYGEV444P .....K/23	NYGR30/22.....K/24	P32.....I/19	PGH42.....N/4	PSZ8.....A/14
NYGEA161KT .....K/22	NYGEV444PT .....K/23	NYGR38/22.....K/24	P50.....N/2	PGH48.....N/4	PTCSH3 .....A/21
NYGEH121 .....K/22	NYGEV445S .....K/23	NYKK8325 .....K/18	PCS .....A/16	PGH7 .....N/4	PTCSH5 .....A/21
NYGEH121T .....K/22	NYGEV445ST .....K/23	NYKK8325T .....K/18	PCS5 .....A/21	PGH9 .....N/4	PTCSH6 .....A/21
NYGEH125F .....K/22	NYGEV446K .....K/23	NYKK8365 .....K/18	PCS6 .....A/21	PH4 .....A/16	PTH .....A/17
NYGEH125FT .....K/22	NYGEV446KT .....K/23	NYKK8375 .....K/18	PCSE .....A/20	PHA4 .....A/16	PV3.....A/15
NYGEH131Z .....K/22	NYGEV453Z .....K/23	NYKK8425 .....K/18	PCSH3 .....A/21	PK30/34X10 .....I/18	PV4.....A/15
NYGEH131ZT .....K/22	NYGEV453ZT .....K/23	NYKK8425T .....K/18	PCSH5 .....A/21	PK40/34X10 .....I/18	PV5.....A/15
NYGEH135Z .....K/22	NYGEV454P .....K/23	NYKK8465 .....K/18	PCSH6 .....A/21	PK50/34X10 .....I/18	PV6.....A/15
NYGEH135ZT .....K/22	NYGEV454PT .....K/23	NYKK8475 .....K/18	PD100X100 .....N/15	PK50/54X10 .....I/18	PYF14A.....J/9
NYGEH142P .....K/22	NYGEV455S .....K/23	NYLBV853Z .....K/23	PD75X35 .....N/15	PK60/34X10 .....I/18	
NYGEH142PT .....K/22	NYGEV455ST .....K/23	NYLBV854P .....K/23	PD75X75 .....N/15	PK60/54X10 .....I/18	
NYGEH145P .....K/22	NYGEV456K .....K/23	NYLBV855S .....K/23	PD85X85 .....N/15	PL.....A/27	<b>R</b>
NYGEH145PT .....K/22	NYGEV456KT .....K/23	NYLBV856K .....K/23	PF11-3A .....J/8	PR110-1V10A.....J/7	R-1000W.....E/16
NYGEH155S .....K/22	NYGI12 .....K/24	NYLBV873Z .....K/23	PG-11.....N/4	PR110-1V16A.....J/7	R-1000WFEH.....E/16
NYGEH155ST .....K/22	NYGI130 .....K/24	NYLBV874P .....K/23	PG-13,5.....N/4	PR110-2V.....J/7	R-150W.....E/16
NYGEH165K .....K/22	NYGI230 .....K/24	NYLBV875S .....K/23	PG-16.....N/4	PR12-1V10A.....J/7	R-150WFEH.....E/16
NYGEH165KT .....K/22	NYGI24 .....K/24	NYLBV876K .....K/23	PG-21.....N/4	PR12-1V16A.....J/7	R-500W.....E/16
NYGEV133Z .....K/23	NYGI48 .....K/24		PG-29.....N/4	PR12-2V.....J/7	R-500WFEH.....E/16
NYGEV133ZT .....K/23	NYGI6 .....K/24		PG-36.....N/4	PR24-1V10A.....J/7	RA120-14.....A/6
NYGEV134P .....K/23	NYGL-AC400B .....K/24	<b>O</b>	PG-42.....N/4	PR24-1V16A.....J/7	RA-150.....E/16
NYGEV134PT .....K/23	NYGL-AC400G .....K/24	ONVSZ19.....N/3	PG-48.....N/4	PR24-2V.....J/7	RA150-14.....A/6
NYGEV163Z .....K/23	NYGL-AC400R .....K/24	ONVSZ25.....N/3	PG-7.....N/4	PR48-1V10A.....J/7	RA16-6.....A/6
NYGEV163ZT .....K/23	NYGL-AC400W.....K/24	ONVSZ38.....N/3	PG-9.....N/4	PR48-1V16A.....J/7	RA16-70CS12.....A/12
NYGEV164P .....K/23	NYGL-AC400Y.....K/24		PGF-11.....N/4	PRS46B.....E/73	RA16-8.....A/6
NYGEV164PT .....K/23	NYGL-ACDC230B.....K/24		PGF-13,5.....N/4	PSZ10.....A/14	RA185-16.....A/6
NYGEV165S .....K/23	NYGL-ACDC230G.....K/24		PGF-16.....N/4	PSZ10-10.....A/14	RA185-240CS16.....A/12
NYGEV165ST .....K/23	NYGL-ACDC230R.....K/24		PGF-21.....N/4	PSZ10-12.....A/14	RA240-16.....A/6
NYGEV166K .....K/23	NYGL-ACDC230W.....K/24	<b>P</b>	PGF-29.....N/4	PSZ10-5.....A/14	RA-2500.....E/16
NYGEV166KT .....K/23	NYGL-ACDC230Y.....K/24		PGF-36.....N/4	PSZ10-6.....A/14	RA25-8.....A/6
NYGEV173Z .....K/23	NYGL-ACDC24B .....K/24	P0070.....I/19	PGF-42.....N/4		

RA35-8.....A/6	RJ11-12DC.....J/5	RL14-110AC.....J/6	RM12-240AC.....J/3	R-SMDL-10W.....E/14	RT150/185.....A/9
RA-500.....E/16	RJ11-240AC.....J/5	RL14-110DC.....J/6	RM12-24AC.....J/3	R-SMDL-20W.....E/14	RT16/25.....A/9
RA50-10.....A/6	RJ11-24AC.....J/5	RL14-12AC.....J/6	RM12-24DC.....J/3	R-SMDL-30W.....E/14	RT16/70.....A/9
RA70-12.....A/6	RJ11-24DC.....J/5	RL14-12DC.....J/6	RM12-48AC.....J/3	R-SMDL-50W.....E/14	RT185/240.....A/9
RA95-12.....A/6	RJ11-48AC.....J/5	RL14-240AC.....J/6	RM12-48DC.....J/3	R-SMDM-10W.....E/14	RT185/300.....A/9
RA95-150CS12.....A/12	RJ11-48DC.....J/5	RL14-24AC.....J/6	RM14-110AC.....J/3	R-SMDM-20W.....E/14	RT240/300.....A/9
RB2.....F/20	RJ46.....B/2	RL14-24DC.....J/6	RM14-110DC.....J/3	R-SMDM-30W.....E/14	RT25/35.....A/9
RB4.....F/20	RJ468.....B/2	RL14-48AC.....J/6	RM14-12AC.....J/3	R-SMDM-50W.....E/14	RT35/50.....A/9
RCOB10W.....E/15	RJ86.....B/2	RL14-48DC.....J/6	RM14-12DC.....J/3	R-SMDP-100W.....E/13	RT35/70.....A/9
RCOB30W.....E/15	RKARA10.....C/19	RM08-110AC.....J/2	RM14-220AC.....J/3	R-SMDP-200W.....E/13	RT50/70.....A/9
RCOB50W.....E/15	RKARA11.....C/19	RM08-110DC.....J/2	RM14-24AC.....J/3	R-SMDP-50W.....E/13	RT70/95.....A/9
R-FH-E27-150A.....E/17	RKARA12.....C/19	RM08-12AC.....J/2	RM14-24DC.....J/3	R-SMDP-80W.....E/13	RT95/120.....A/9
R-FH-E27-150SZ.....E/17	RKARA13.....C/19	RM08-12DC.....J/2	RM14-48AC.....J/3	RSMDSZ20W.....E/15	RT95/150.....A/9
R-FH-E40-400A.....E/17	RKARA4.....C/19	RM08-240AC.....J/2	RM14-48DC.....J/3	RSPMF-14.....J/9	RV02,5-2.....A/25
R-FH-E40-400SZ.....E/17	RKARA5.....C/19	RM08-24AC.....J/2	RM-150W.....E/16	RSPSF-08AE.....J/8	RV02,5-3.....A/25
R-FH-R7S-150A.....E/17	RKARA6.....C/19	RM08-24DC.....J/2	RM-150WFEH.....E/16	RSPSF-14AE.....J/8	RV02,5-4.....A/25
R-FH-R7S-150SZ.....E/17	RKARA7.....C/19	RM08-48AC.....J/2	RM-500W.....E/16	RSPTF-08A.....J/9	RV02,5-5.....A/25
R-FHSZ-E40-250A.....E/17	RKARA8.....C/19	RM08-48DC.....J/2	RM-500WFEH.....E/16	RSPTF-11A.....J/9	RV02,5-8.....A/25
R-FHSZ-E40-250SZ.....E/17	RKARA9.....C/19	RM09-110AC.....J/3	RS90.22.....J/8	RSPTF-14A.....J/9	
R-FHSZ-E40-400A.....E/17	RKV1000.....B/9	RM09-110DC.....J/3	RS90.23.....J/8	RSPYF-08A.....J/8	
R-FHSZ-E40-400SZ.....E/17	RKV325.....B/9	RM09-12AC.....J/3	RSJQX-38FS.....J/9	RSPYF-11A.....J/8	
R-FHSZ-R7S-150A.....E/17	RKV500.....B/9	RM09-12DC.....J/3	R-SMD-10W.....E/14	RT08-110AC.....J/4	
R-FHSZ-R7S-150SZ.....E/17	RL08-110AC.....J/6	RM09-240AC.....J/3	R-SMD-20W.....E/14	RT08-110DC.....J/4	S00.....I/19
R-FHSZ-R7S-70A.....E/17	RL08-110DC.....J/6	RM09-24AC.....J/3	R-SMD-30W.....E/14	RT08-12AC.....J/4	S1.....I/19
R-FHSZ-R7S-70SZ.....E/17	RL08-12AC.....J/6	RM09-24DC.....J/3	R-SMD-50W.....E/14	RT08-12DC.....J/4	S10.....N/2
RG317.....B/2	RL08-12DC.....J/6	RM09-48AC.....J/3	RSMDA220W.....E/15	RT08-240AC.....J/4	S10-15.....N/2
RH-150.....E/16	RL08-240AC.....J/6	RM09-48DC.....J/3	RSMACC10W.....E/15	RT08-24AC.....J/4	S10A-H.....A/32
RH-500.....E/16	RL08-24AC.....J/6	RM11-110AC.....J/2	RSMACC20W.....E/15	RT08-24DC.....J/4	S10A-H-L.....A/32
RJ08-110AC.....J/5	RL08-24DC.....J/6	RM11-110DC.....J/2	RSMDB100W.....E/12	RT08-48AC.....J/4	S10A-U.....A/33
RJ08-110DC.....J/5	RL08-48AC.....J/6	RM11-12AC.....J/2	RSMDB10W.....E/12	RT08-48DC.....J/4	S15A-H.....A/32
RJ08-12AC.....J/5	RL08-48DC.....J/6	RM11-12DC.....J/2	RSMDB120W.....E/12	RT11-110AC.....J/4	S15A-H-L.....A/32
RJ08-12DC.....J/5	RL11-110AC.....J/6	RM11-220AC.....J/2	RSMDB150W.....E/12	RT11-110DC.....J/4	S15A-U.....A/33
RJ08-240AC.....J/5	RL11-110DC.....J/6	RM11-24AC.....J/2	RSMDB20W.....E/12	RT11-12AC.....J/4	S2.....I/19
RJ08-24AC.....J/5	RL11-12AC.....J/6	RM11-24DC.....J/2	RSMDB30W.....E/12	RT11-12DC.....J/4	S20.....N/2
RJ08-24DC.....J/5	RL11-12DC.....J/6	RM11-48AC.....J/2	RSMDB50W.....E/12	RT11-240AC.....J/4	S3.....I/19
RJ08-48AC.....J/5	RL11-240AC.....J/6	RM11-48DC.....J/2	RSMDB80W.....E/12	RT11-24AC.....J/4	S30A-H.....A/32
RJ08-48DC.....J/5	RL11-24AC.....J/6	RM12-110AC.....J/3	R-SMDH-100W.....E/13	RT11-24DC.....J/4	S30A-H-L.....A/32
RJ11-110AC.....J/5	RL11-24DC.....J/6	RM12-110DC.....J/3	R-SMDH-120W.....E/13	RT11-48AC.....J/4	S30A-U.....A/33
RJ11-110DC.....J/5	RL11-48AC.....J/6	RM12-12AC.....J/3	R-SMDH-150W.....E/13	RT11-48DC.....J/4	S3A-H.....A/32
RJ11-12AC.....J/5	RL11-48DC.....J/6	RM12-12DC.....J/3	R-SMDH-200W.....E/13	RT120/150.....A/9	S3A-H-L.....A/32

**S**

S3A-U.....A/33	SDDK6150S.....B/11	SL3-3X3/3A.....I/16	SMD-MR16-15-WW.....E/55	STS-35-10.....H/23	SZ10A-U.....A/33
S50.....N/2	SF10A-H.....A/32	SL3-3X3/9/KM2G-F.....I/16	SOLAR11-4AB.....M/9	STS-35-6.....H/23	SZ120-10.....A/3
S5A-H.....A/32	SF10A-H-L.....A/32	SLJL-AC230-F.....F/28	SOLAR11-4N.....M/9	STS-40.....H/23	SZ120-12.....A/3
S5A-H-L.....A/32	SF10A-U.....A/33	SLJL-AC230-K.....F/28	SOLAR11-PT.....M/9	STS-40-10.....H/23	SZ120-16.....A/3
S5A-U.....A/33	SF15A-H.....A/32	SLJL-AC230-P.....F/28	SP10A-U.....A/33	STS-40-6.....H/23	SZ120-8.....A/3
S60A-H.....A/32	SF15A-H-L.....A/32	SLJL-AC230-S.....F/28	SP15A-U.....A/33	STS-51.....H/23	SZ150-10.....A/3
S60A-H-L.....A/32	SF15A-U.....A/33	SLJL-AC230-SZP.....F/28	SP10.....C/21	STS-51-10.....H/23	SZ150-12.....A/3
S60A-U.....A/33	SF30A-H.....A/32	SLJL-AC230-Z.....F/28	SP12.....C/21	STS-51-12.....H/23	SZ150-16.....A/3
SAD60/3.....I/18	SF30A-H-L.....A/32	SLJL-AC24-F.....F/28	SP15.....C/21	STS-76.....H/23	SZ150-20.....A/3
SAD60/4.....I/18	SF30A-U.....A/33	SLJL-AC24-K.....F/28	SP120.....C/21	SV3.....A/15	SZ150-24.....A/3
SCALE-45 AC-X.....L/11	SF3A-H.....A/32	SLJL-AC24-P.....F/28	SP125.....C/21	SV4.....A/15	SZ15A-U.....A/33
SCALE-45 DC-X.....L/11	SF3A-H-L.....A/32	SLJL-AC24-S.....F/28	SP16.....C/21	SV5.....A/15	SZ16-10.....A/2
SCALE-45 W/1-X.....L/13	SF5A-H.....A/32	SLJL-AC24-Z.....F/28	SP18.....C/21	SV50.....N/3	SZ16-12.....A/2
SCALE-45 W/4-X.....L/13	SF5A-H-L.....A/32	SLJL-DC220-F.....F/28	SP-KLT.....B/13	SV6.....A/15	SZ16-5.....A/2
SCALE-AC48-X/5A.....L/4	SF60A-H.....A/32	SLJL-DC220-K.....F/28	SPM-265.....M/2	SVK1-16.....F/25	SZ16-6.....A/2
SCALE-AC72-X/5A.....L/4	SF60A-H-L.....A/32	SLJL-DC220-P.....F/28	SPP-245.....M/3	SVK1-32.....F/25	SZ16-8.....A/2
SCALE-AC96-X/5A.....L/4	SF60A-U.....A/33	SLJL-DC220-S.....F/28	SPRAY-RAL7032.....H/11	SVK1-63.....F/25	SZ185-10.....A/3
SCALE-DC48-X/75MV.....L/5	SH100/185.....I/17	SLJL-DC220-Z.....F/28	SS10A-U.....A/33	SVK2-16.....F/25	SZ185-12.....A/3
SCALE-DC72-X/75MV.....L/5	SH4.....A/16	SLJL-DC24-F.....F/28	SS15A-U.....A/33	SVK2-32.....F/25	SZ185-16.....A/3
SCALE-DC96-X/75MV.....L/5	SHA4.....A/16	SLJL-DC24-K.....F/28	SST-60/1.....I/18	SVK2-63.....F/25	SZ185-20.....A/3
SCC60.....B/10	SK10A-U.....A/33	SLJL-DC24-P.....F/28	SST-60/3.....I/18	SVK3-16.....F/25	SZ185-24.....A/3
SCS.....A/16	SK15A-U.....A/33	SLJL-DC24-S.....F/28	SST-60/4.....I/18	SVK3-32.....F/25	SZ2.5-10.....A/2
SCS6.....A/21	SK30A-U.....A/33	SLJL-DC24-Z.....F/28	SSTM-01.....K/25	SVK3-63.....F/25	SZ2.5-12.....A/2
SCSH6.....A/21	SK60A-U.....A/33	SMD-E14-12-CW.....E/55	SSTM-02.....K/25	SVK4-16.....F/25	SZ2.5-4.....A/2
SD101LD.....F/33	SK-L/SL00/15.....I/17	SMD-E14-12-WW.....E/55	SSTM-03.....K/25	SVK4-32.....F/25	SZ2.5-5.....A/2
SD133A.....F/33	SL.....A/27	SMD-E14-15-CW.....E/55	SSTM-04.....K/25	SVK4-63.....F/25	SZ2.5-6.....A/2
SD375F.....B/11	SL00-3X/185/F.....I/16	SMD-E14-15-WW.....E/55	ST100.....A/31	SZ1.5-10.....A/2	SZ2.5-8.....A/2
SD375S.....B/11	SL00-3X/185/KU00.....I/16	SMD-E27-12-CW.....E/55	ST160.....A/31	SZ1.5-3.....A/2	SZ20.....N/2
SD4100F.....B/11	SL00-3X3/185/F.....I/16	SMD-E27-12-WW.....E/55	ST63.....A/31	SZ1.5-4.....A/2	SZ240-10.....A/3
SD4100S.....B/11	SL00-3X3/185/KU00.....I/16	SMD-E27-15-CW.....E/55	STCSH6.....A/21	SZ1.5-5.....A/2	SZ240-12.....A/3
SD5125F.....B/11	SL1-3X/3A.....I/16	SMD-E27-15-WW.....E/55	STH.....A/17	SZ1.5-6.....A/2	SZ240-16.....A/3
SD5125S.....B/11	SL1-3X/9/KM2G-F.....I/16	SMD-GU10-12-CW.....E/55	STL-02.....E/35	SZ1.5-8.....A/2	SZ240-20.....A/3
SD6100F.....B/11	SL1-3X3/3A.....I/16	SMD-GU10-12-NW.....E/55	STL-03.....E/35	SZ10.....N/2	SZ240-24.....A/3
SD6100S.....B/11	SL1-3X3/9/KM2G-F.....I/16	SMD-GU10-12-WW.....E/55	STL-04.....E/35	SZ10-10.....A/2	SZ25-10.....A/2
SD6125F.....B/11	SL2-3X/3A.....I/16	SMD-GU10-15-CW.....E/55	STL-05.....E/35	SZ10-12.....A/2	SZ25-12.....A/2
SD6125S.....B/11	SL2-3X/9/KM2G-F.....I/16	SMD-GU10-15-NW.....E/55	STS-25.....H/23	SZ10-15.....N/2	SZ25-5.....A/2
SD6150F.....B/11	SL2-3X3/3A+A3692.....I/16	SMD-GU10-15-WW.....E/55	STS-30.....H/23	SZ10-4.....A/2	SZ25-6.....A/2
SD6150S.....B/11	SL2-3X3/9/KM2G-F.....I/16	SMD-MR16-12-CW.....E/55	STS-30-10.....H/23	SZ10-5.....A/2	SZ25-8.....A/2
SDDK4100S.....B/11	SL3-3X/3A.....I/16	SMD-MR16-12-WW.....E/55	STS-30-6.....H/23	SZ10-6.....A/2	SZ35-10.....A/2
SDDK5125S.....B/11	SL3-3X/9/KM2G-F.....I/16	SMD-MR16-15-CW.....E/55	STS-35.....H/23	SZ10-8.....A/2	SZ35-12.....A/2

SZ35-6.....A/2	SZ-CL16.....A/6	T10P-PA.....C/15	TB525.....C/14	TCSALH.....G/9	TEMS1-094.....I/36
SZ35-8.....A/2	SZ-CL185.....A/6	T10-UNI.....C/13	TB535.....C/14	TCSD.....G/8	TEMS1-121.....I/36
SZ375F.....B/11	SZ-CL240.....A/6	T12.....C/14	TB545.....C/14	TCSDF.....G/8	TEMS1-181.....I/36
SZ375S.....B/11	SZ-CL25.....A/6	T12-PA.....C/15	TB635.....C/14	TCSDH.....G/9	TEMS2-251.....I/36
SZ4-10.....A/2	SZ-CL35.....A/6	T12P-PA.....C/15	TB645.....C/14	TCSDL.....G/8	TEMS2-321.....I/36
SZ4100F.....B/11	SZ-CL50.....A/6	T140.....C/3	TB655.....C/14	TCSDLH.....G/9	TEMS3-401.....I/36
SZ4100S.....B/11	SZ-CL70.....A/6	T14-PA.....C/15	TB670.....C/14	TCSDO.....G/8	TEMS3-501.....I/36
SZ4-4.....A/2	SZ-CL95.....A/6	T16.....C/14	TB8100.....C/14	TCSDR.....G/10	TEMS3-651.....I/36
SZ4-5.....A/2	SZICS6.....A/20	T186.....C/3	TB8120.....C/14	TCSDRB.....G/10	TEMS3-801.....I/36
SZ4-6.....A/2	SZICSH5.....A/20	T200.....C/3	TB8135.....C/14	TDA.....F/16	TEMS3-802.....I/36
SZ4-8.....A/2	SZICSH6.....A/20	T208.....C/3	TB845.....C/14	TDB06-1.....G/22	TEMS3-951.....I/36
SZ50.....N/2	SZIV-10.....C/16	T281.....C/3	TB860.....C/14	TDB06-2.....G/22	TES-11.....K/32
SZ50-10.....A/3	SZIV-12.....C/16	T293.....C/3	TB875.....C/14	TDB11-1.....G/23	TES-12.....K/32
SZ50-12.....A/3	SZIV-16.....C/16	T338.....C/3	TBK-3.....C/9	TDB11-2.....G/23	TES-13.....K/32
SZ50-16.....A/3	SZIV-19.....C/16	T360.....C/3	TBK-4.....C/9	TDB11-4.....G/23	TES-21.....K/32
SZ50-6.....A/3	SZIV-3.....C/16	T5-UNI.....C/13	TBO.....I/41	TDB14M-01.....G/24	TES-22.....K/33
SZ50-8.....A/3	SZIV-4.....C/16	T6CS-PA.....C/15	TBSZ-10.....B/12	TDB14M-03.....G/24	TES-33.....K/33
SZ5125F.....B/11	SZIV-5.....C/16	T6H.....C/12	TBSZ-20.....B/12	TDB231377.....G/25	TES-34.....K/33
SZ5125S.....B/11	SZIV-6.....C/16	T6K.....C/12	TBSZ-5.....B/12	TDB302210.....G/25	TES-41.....K/34
SZ6.....C/12	SZIV-8.....C/16	T6-PA.....C/15	TBSZF-10.....B/12	TDB351377.....G/25	TES-42.....K/34
SZ6/30.....C/12	SSZ10.....A/14	T6PCS-PA.....C/15	TBSZF-20.....B/12	TDB351710.....G/25	TES-43.....K/34
SZ6100F.....B/11	SSZ12.....A/14	T6-UNI.....C/13	TBSZF-5.....B/12	TDB461377.....G/25	TES-44.....K/34
SZ6100S.....B/11	SSZ25-10.....A/14	T8CS-PA.....C/15	TBSZS-10.....B/12	TDB-CSK1.....G/21	TES-51.....K/34
SZ6125F.....B/11	SSZ25-12.....A/14	T8-PA.....C/15	TBSZS-20.....B/12	TDB-CSK2.....G/21	TES-52.....K/35
SZ6125S.....B/11	SSZ25-5.....A/14	T8PCS-PA.....C/15	TBSZS-5.....B/12	TDBF06-1.....G/22	TES-52-2.....K/35
SZ6150F.....B/11	SSZ25-6.....A/14	T8P-PA.....C/15	TBT-10.....A/26	TDBF11-1.....G/23	TES-53.....K/35
SZ6150S.....B/11	SSZ25-8.....A/14	T8-UNI.....C/13	TBT-10/10.....A/26	TDBF11-2.....G/23	TES-53-1.....K/35
SZ70-10.....A/3	SSZ3.....A/14	T92.....C/3	TBT-16.....A/26	TDBF11-4.....G/23	TES-GB.....K/35
SZ70-12.....A/3	SSZ4.....A/14	TAGU-10.....E/69	TBT-16/10.....A/26	TDT.....H/5	TFE1006025.....H/9
SZ70-16.....A/3	SSZ5.....A/14	TALP190.....C/8	TBT-2,5.....A/26	TDT-2.....H/5	TFE1008025.....H/9
SZ70-6.....A/3	SSZ6.....A/14	TALP190-2.....C/8	TBT-2,5/10.....A/26	TDUGO.....G/11	TFE1008030.....H/9
SZ70-8.....A/3	SSZ8.....A/14	TALP191.....C/8	TBT-4.....A/26	TDUGO9.....G/11	TFE1008040.....H/9
SZ8.....C/12	<b>T</b>	TALP191-2.....C/8	TBT-4/10.....A/26	TDUGO9-BARN.....G/11	TFE1208030.....H/9
SZ8/6.....C/12		TALP270.....C/8	TBT-6.....A/26	TDUGO-BARN.....G/11	TFE16030-0.....H/12
SZ95-10.....A/3		TALP270-2.....C/8	TBT-6/10.....A/26	TDUGOF.....G/11	TFE16040-0.....H/12
SZ95-12.....A/3		TALP271.....C/8	TCSA.....G/8	TDZ.....F/15	TFE1606030.....H/12
SZ95-16.....A/3	T10.....C/14	TALP271-2.....C/8	TCSAF.....G/8	TDZ-F2.....F/12	TFE1606040.....H/12
SZ95-8.....A/3	T10CS-PA.....C/15	TB-1.5.....N/19	TCSAH.....G/9	TEMS1-091.....I/36	TFE16060-SZL.....H/12
SZ-CL120.....A/6	T10-PA.....C/15	TB-2.....N/19	TCSAH-F.....G/9	TEMS1-092.....I/36	TFE18030-0.....H/12
SZ-CL150.....A/6	T10PCSPA.....C/15	TB-2.5.....N/19	TCSAL.....G/8	TEMS1-093.....I/36	TFE18040-0.....H/12

TFE18050-0.....H/12	TFE504025.....H/9	TFE-SZ3.....H/10	TFKV-11.....J/18	TFVH4-80300.....F/21	TH10.....A/9
TFE1806030.....H/12	TFE604020.....H/9	TFE-SZLR.....H/19	TFKV-12.....J/18	TG007.....B/12	TH10100.....C/14
TFE1806040.....H/12	TFE605015.....H/9	TFE-TL0-100.....H/15	TFKV-13.....J/18	TG008.....B/12	TH10115.....C/14
TFE1806050.....H/12	TFE605020.....H/9	TFE-TL0-60.....H/15	TFKV-14.....J/18	TG010.....B/12	TH10135.....C/14
TFE18060-SZL.....H/12	TFE605020M.....H/8	TFE-TL0-80.....H/15	TFKV-AKA05.....J/19	TG-5.5.....E/68	TH10160.....C/14
TFE1808030.....H/12	TFE605020T.....H/8	TFE-TL1-100.....H/15	TFKV-AKD05.....J/19	TGS.....G/20	TH1080.....C/14
TFE1808040.....H/12	TFE605025.....H/9	TFE-TL1-60.....H/15	TFM1.....A/25	TGS-F.....G/20	TH120.....A/9
TFE1808050.....H/12	TFE606025.....H/9	TFE-TL1-80.....H/15	TFM2.....A/25	TGU-10.....E/68	TH150.....A/9
TFE18080-SZL.....H/12	TFE606030.....H/9	TFE-TL2-100.....H/15	TFM3.....A/25	TGV2-01.....I/48	TH16.....A/9
TFE20010030.....H/12	TFE705020.....H/9	TFE-TL2-60.....H/15	TFM4.....A/25	TGV2-02.....I/48	TH185.....A/9
TFE20010050.....H/12	TFE705025.....H/9	TFE-TL2-80.....H/15	TFSS-1.....N/10	TGV2-03.....I/48	TH2.5.....A/9
TFE20010060.....H/12	TFE806020.....H/9	TFE-TLT1-100.....H/15	TFSS-1+N.....N/10	TGV2-04.....I/48	TH240.....A/9
TFE200100-SZL.....H/12	TFE806020M.....H/8	TFE-TLT1-60.....H/15	TFSS100-1.....N/10	TGV2-05.....I/48	TH25.....A/9
TFE20030-0.....H/12	TFE806020T.....H/8	TFE-TLT1-80.....H/15	TFSS-1-12.....N/10	TGV2-06.....I/48	TH35.....A/9
TFE20050-0.....H/12	TFE806025.....H/9	TFE-TLT2-100.....H/15	TFSS125-1.....N/10	TGV2-07.....I/48	TH4.....A/9
TFE2006030.....H/12	TFE806030.....H/9	TFE-TLT2-60.....H/15	TFSS-1CS.....N/10	TGV2-08.....I/48	TH50.....A/9
TFE2006050.....H/12	TFE-A4.....H/11	TFE-TLT2-80.....H/15	TFSS-1V.....N/10	TGV2-10.....I/48	TH6.....A/9
TFE2006060.....H/12	TFE-ESZ.....H/13	TFE-ZKM.....H/13	TFSS-1V-12.....N/10	TGV2-14.....I/48	TH70.....A/9
TFE20060-0.....H/12	TFE-K160.....H/17	TFE-ZM2.....H/11	TFSS-1Z.....N/10	TGV2-16.....I/48	TH8100.....C/14
TFE20060-SZL.....H/12	TFE-K180.....H/17	TFE-ZT.....H/11	TFSS-2.....N/10	TGV2-20.....I/48	TH8120.....C/14
TFE2008030.....H/12	TFE-K200.....H/17	TFG2.....F/22	TFSS-2V.....N/10	TGV2-21.....I/48	TH880.....C/14
TFE2008050.....H/12	TFE-KA12.....H/10	TFG4.....F/22	TFSS-2Z.....N/10	TGV2-22.....I/48	TH95.....A/9
TFE2008060.....H/12	TFE-KA6.....H/10	TFGA-1.....F/22	TFSS-3.....N/10	TGV2-32.....I/48	THC10100.....C/14
TFE20080-SZL.....H/12	TFE-KA8.....H/10	TFGA-1F.....F/22	TFSS-3-12.....N/10	TGV2-D0101.....I/51	THC10115.....C/14
TFE252015.....H/9	TFE-KS100.....H/17	TFGA-4.....F/22	TFSS-3V.....N/10	TGV2-D0110.....I/51	THC10135.....C/14
TFE30100-SZL.....H/19	TFE-KS60.....H/17	TFGA-4F.....F/22	TFSS-3V-12.....N/10	TGV2-D1001.....I/51	THC10160.....C/14
TFE302515.....H/9	TFE-KS80.....H/17	TFIG2.....F/23	TFSS-3Z.....N/10	TGV2-D1010.....I/51	THC1080.....C/14
TFE303015.....H/9	TFE-MA.....H/10	TFIG4.....F/23	TFSS-4.....N/10	TGV2-E1.....I/50	THC8100.....C/14
TFE3060-SZL.....H/19	TFE-POE-1000.....H/18	TFJA-01.....L/24	TFSS-4V.....N/10	TGV2-E11.....I/50	THC8120.....C/14
TFE3080-SZL.....H/19	TFE-POE-1600.....H/18	TFJA-02.....L/24	TFSS-4Z.....N/10	TGV2-E20.....I/50	THC8135.....C/14
TFE403015.....H/9	TFE-POE-1800.....H/18	TFJA-03.....L/25	TFV2.....F/21	TGV2-M11.....I/50	THF-118.....E/66
TFE403020.....H/9	TFE-POE-2000.....H/18	TFJA-04.....L/25	TFV4.....F/21	TGV2-N11.....I/50	THF-189.....E/66
TFE403020M.....H/8	TFE-POE-300.....H/18	TFJA-05.....L/26	TFVH4-100030.....F/21	TGV2-N20.....I/50	THF-78.....E/66
TFE403020T.....H/8	TFE-POE-400.....H/18	TFJA-06.....L/26	TFVH4-100100.....F/21	TGV2-S225.....I/51	THF-C.....E/66
TFE404020.....H/9	TFE-POE-500.....H/18	TFJA-07.....L/27	TFVH4-100300.....F/21	TGV2-S385.....I/51	THK2-20.....F/26
TFE404025.....H/9	TFE-POE-600.....H/18	TFKV-02.....J/16	TFVH4-125030.....F/21	TGV2-T1.....I/51	THK2-20/1NO+1NC/.....F/26
TFE504015.....H/9	TFE-POE-800.....H/18	TFKV-03.....J/16	TFVH4-125100.....F/21	TGV2-T2.....I/51	THK2-20-24.....F/26
TFE504020.....H/9	TFE-SK.....H/13	TFKV-04.....J/15	TFVH4-125300.....F/21	TGV2-U225.....I/51	THK2-20-24/1NO+1NC/F/26
TFE504020M.....H/8	TFE-SZ1.....H/10	TFKV-09.....J/17	TFVH4-80030.....F/21	TGV2-U385.....I/51	THK2-32.....F/26
TFE504020T.....H/8	TFE-SZ2.....H/10	TFKV-10.....J/17	TFVH4-80100.....F/21	TH1.5.....A/9	THK2-32-24.....F/26

THK2-40.....	F/26	TICS-024H.....	G/12	TICS-2132H.....	G/14	TICS-544.....	G/16	TK-166/4T65.....	I/22	TK-259/4T65.....	I/22
THK2-40-24.....	F/26	TICS-0252H.....	G/12	TICS-213H.....	G/14	TICS-545.....	G/16	TK-169/3.....	I/22	TK-326/3.....	I/22
THK3-20.....	F/26	TICS-0252PF.....	G/13	TICS-2142H.....	G/14	TICS-A1.....	G/20	TK-169/3T65.....	I/22	TK-326/3T.....	I/22
THK3-20-24.....	F/26	TICS-025H.....	G/12	TICS-214H.....	G/14	TICS-A3.....	G/20	TK-169/4.....	I/22	TK-326/3T65.....	I/22
THK3-32.....	F/26	TICS-025PF.....	G/13	TICS-2152H.....	G/14	TICS-A4.....	G/19	TK-169/4T65.....	I/22	TK-326/4.....	I/22
THK3-32-24.....	F/26	TICS-033.....	G/12	TICS-215H.....	G/14	TICS-A4F.....	G/19	TK-206/2.....	I/22	TK-326/4T.....	I/22
THK3-40.....	F/26	TICS-034.....	G/12	TICS-2232H.....	G/14	TIK.....	F/24	TK-206/2T.....	I/22	TK-326/4T65.....	I/22
THK3-40-24.....	F/26	TICS-035.....	G/12	TICS-223H.....	G/14	TIR-01.....	J/10	TK-206/2T65.....	I/22	TK-329/3.....	I/22
THK4-20.....	F/26	TICS-043.....	G/12	TICS-2242H.....	G/14	TIR-02.....	J/10	TK-206/3.....	I/22	TK-329/3T.....	I/22
THK4-20-24.....	F/26	TICS-044.....	G/12	TICS-224H.....	G/14	TIR-03.....	J/10	TK-206/3T.....	I/22	TK-329/3T65.....	I/22
THK4-32.....	F/26	TICS-045.....	G/12	TICS-2252H.....	G/14	TIR-04.....	J/10	TK-206/3T65.....	I/22	TK-329/4.....	I/22
THK4-32-24.....	F/26	TICS-1023.....	G/21	TICS-225H.....	G/14	TIR-05.....	J/11	TK-206/4.....	I/22	TK-329/4T.....	I/22
THK4-40.....	F/26	TICS-1024.....	G/21	TICS-233.....	G/14	TIR-06.....	J/11	TK-206/4T.....	I/22	TK-329/4T65.....	I/22
THK4-40-24.....	F/26	TICS-105S.....	G/19	TICS-234.....	G/14	TIR-FR1.....	J/14	TK-206/4T65.....	I/22	TK-636/3.....	I/22
THK4-63.....	F/26	TICS-105S2.....	G/19	TICS-235.....	G/14	TIR-FR2.....	J/14	TK-209/2.....	I/22	TK-636/3T.....	I/22
THK4-63/2NO+2NC/.....	F/26	TICS-105SF.....	G/19	TICS-243.....	G/14	TIR-MF2.....	J/11	TK-209/2T.....	I/22	TK-636/3T65.....	I/22
THK4-63-24.....	F/26	TICS-113.....	G/17	TICS-244.....	G/14	TIR-MO1.....	J/12	TK-209/2T65.....	I/22	TK-636/4.....	I/22
THK4-63-24/2NO+2NC/.....	F/26	TICS-1132.....	G/17	TICS-245.....	G/14	TIR-MO2.....	J/12	TK-209/3.....	I/22	TK-636/4T.....	I/22
THMS-01.....	H/22	TICS-1132R.....	G/15	TICS-313.....	G/18	TIR-MO2A.....	J/12	TK-209/3T.....	I/22	TK-636/4T65.....	I/22
THMS-10.....	H/22	TICS-114.....	G/17	TICS-314.....	G/18	TIR-SD2.....	J/13	TK-209/3T65.....	I/22	TK-639/3.....	I/22
THMS-11.....	H/22	TICS-1142.....	G/17	TICS-315.....	G/18	TIR-SD3.....	J/13	TK-209/4.....	I/22	TK-639/3T.....	I/22
THV1C-J100.....	E/66	TICS-115.....	G/17	TICS-323.....	G/18	TK/T1+F1/.....	I/21	TK-209/4T.....	I/22	TK-639/3T65.....	I/22
THV1C-J120.....	E/66	TICS-1152.....	G/17	TICS-324.....	G/18	TK/T1+F2/.....	K/14	TK-209/4T65.....	I/22	TK-639/4.....	I/22
THV2C-J200.....	E/66	TICS-1152R.....	G/15	TICS-325.....	G/18	TK/T1+F2S/.....	K/14	TK-256/2.....	I/22	TK-639/4T.....	I/22
THV2C-J230.....	E/66	TICS-123.....	G/17	TICS-413.....	G/18	TK/T2+F1/.....	I/21	TK-256/2T.....	I/22	TK-639/4T65.....	I/22
THV2C-J330.....	E/66	TICS-1232.....	G/17	TICS-414.....	G/18	TK/T2+F2/.....	I/21	TK-256/2T65.....	I/22	TKA.....	I/21
THV2C-J400.....	E/66	TICS-124.....	G/17	TICS-415.....	G/18	TK/T2+F2S/.....	I/21	TK-256/3.....	I/22	TKB-206/3T.....	I/24
THV3C-J750.....	E/66	TICS-1242.....	G/17	TICS-423.....	G/18	TK/T3+F3/.....	I/21	TK-256/3T.....	I/22	TKB-206/3T65.....	I/24
TICS-012G*.....	G/19	TICS-125.....	G/17	TICS-424.....	G/18	TK/T3+F3S/.....	I/21	TK-256/3T65.....	I/22	TKB-206/4T65.....	I/24
TICS-0132H.....	G/12	TICS-1252.....	G/17	TICS-425.....	G/18	TK-126/3.....	I/22	TK-256/4.....	I/22	TKB-209/3T.....	I/24
TICS-013H.....	G/12	TICS-1252R.....	G/15	TICS-513.....	G/16	TK-126/3T65.....	I/22	TK-256/4T.....	I/22	TKB-209/3T65.....	I/24
TICS-0142H.....	G/12	TICS-133.....	G/17	TICS-514.....	G/16	TK-126/4.....	I/22	TK-256/4T65.....	I/22	TKB-209/4T65.....	I/24
TICS-014H.....	G/12	TICS-134.....	G/17	TICS-515.....	G/16	TK-126/4T65.....	I/22	TK-259/2.....	I/22	TKB-256/3T65.....	I/24
TICS-0152H.....	G/12	TICS-135.....	G/17	TICS-523.....	G/16	TK-129/3.....	I/22	TK-259/2T.....	I/22	TKB-256/4T65.....	I/24
TICS-0152PF.....	G/13	TICS-143.....	G/17	TICS-524.....	G/16	TK-129/3T65.....	I/22	TK-259/2T65.....	I/22	TKB-259/3T65.....	I/24
TICS-015H.....	G/12	TICS-144.....	G/17	TICS-525.....	G/16	TK-129/4.....	I/22	TK-259/3.....	I/22	TKB-259/4T65.....	I/24
TICS-015PF.....	G/13	TICS-145.....	G/17	TICS-533.....	G/16	TK-129/4T65.....	I/22	TK-259/3T.....	I/22	TKB-326/3T.....	I/24
TICS-0232H.....	G/12	TICS-1605.....	G/21	TICS-534.....	G/16	TK-166/3.....	I/22	TK-259/3T65.....	I/22	TKB-326/3T65.....	I/24
TICS-023H.....	G/12	TICS-212G*.....	G/19	TICS-535.....	G/16	TK-166/3T65.....	I/22	TK-259/4.....	I/22	TKB-326/4T.....	I/24
TICS-0242H.....	G/12	TICS-212GF.....	G/19	TICS-543.....	G/16	TK-166/4.....	I/22	TK-259/4T.....	I/22	TKB-326/4T65.....	I/24



TKB-329/3T..... I/24	TKFL-25T65S ..... I/26	TKM-32/DT65..... I/26	TKV-206/4T65 ..... I/22	TLC-6W..... E/22	TLH-05FW ..... E/31
TKB-329/3T65..... I/24	TKFL-25TS ..... I/26	TKM-32/NT..... I/24	TKV-209/3T ..... I/24	TLFL-10..... E/41	TLH-05KR..... E/31
TKB-329/4T..... I/24	TKFL-32 ..... I/26	TKM-32/NT65..... I/24	TKV-209/3T65 ..... I/24	TLFL-10F..... E/41	TLH-05KRW..... E/31
TKB-329/4T65..... I/24	TKFL-32T65S ..... I/26	TKM-32/QT..... I/24	TKV-209/4T65 ..... I/24	TLFL-15..... E/41	TLH-05RN..... E/31
TKB-636/3T65..... I/24	TKFL-32TS ..... I/26	TKM-32/QT65..... I/24	TKV-256/3 ..... I/22	TLFL-15F..... E/41	TLH-05RNW..... E/31
TKB-639/3T65..... I/24	TKFL-63 ..... I/26	TKM-63/C..... I/26	TKV-256/3T65 ..... I/22	TLFL-18..... E/41	TLH-05W ..... E/31
TKCR-0708..... C/11	TKFL-63T65S ..... I/26	TKM-63/D..... I/26	TKV-256/4 ..... I/22	TLFL-18F..... E/41	TLH-08 ..... E/31
TKCRZ-12..... C/11	TKFL-63TS ..... I/26	TKM-63/NT65..... I/24	TKV-256/4T65 ..... I/22	TLFL-30..... E/41	TLH-08FR ..... E/31
TKCRZ-15..... C/11	TKH-003..... C/21	TKM-63/QT..... I/24	TKV-259/3T65 ..... I/24	TLFL-30F..... E/41	TLH-08FRW ..... E/31
TKCRZ-18..... C/11	TKH-010..... C/21	TKM-63/QT65..... I/24	TKV-259/4T65 ..... I/24	TLFV-118E..... E/33	TLH-08S..... E/30
TKCRZ-20..... C/11	TKH-016..... C/21	TKO-DH ..... G/3	TKV-326/3 ..... I/22	TLFV-118M..... E/33	TLH-08W ..... E/31
TKCRZ-22..... C/11	TKH-025..... C/21	TKO-DHE ..... G/3	TKV-326/3T ..... I/22	TLFV-136E..... E/33	TLH-100 ..... E/31
TKCRZ-28..... C/11	TKH-032..... C/21	TKO-DHEF ..... G/3	TKV-326/3T65 ..... I/22	TLFV-136M..... E/33	TLH-100W ..... E/31
TKCRZ-32..... C/11	TKI-F ..... I/26	TKO-DHEV ..... G/3	TKV-326/4 ..... I/22	TLFV-158E..... E/33	TLH-14 ..... E/31
TKCRZ-35..... C/11	TKM-12/C..... I/26	TKO-DHEVF..... G/3	TKV-326/4T ..... I/22	TLFV-158M..... E/33	TLH-14F ..... E/31
TKCS ..... B/2	TKM-12/D..... I/26	TKO-DHF ..... G/3	TKV-326/4T65 ..... I/22	TLFV-218E..... E/33	TLH-14FF ..... E/31
TKF-20 ..... I/26	TKM-12/QT65..... I/24	TKO-DN ..... G/3	TKV-329/3T ..... I/24	TLFV-218M..... E/33	TLH-14FFW ..... E/31
TKF-20T ..... I/26	TKM-16/C..... I/26	TKO-DNF ..... G/3	TKV-329/3T65 ..... I/24	TLFV-236E..... E/33	TLH-14FW ..... E/31
TKF-20T65 ..... I/26	TKM-16/D..... I/26	TKO-DNV ..... G/3	TKV-329/4T ..... I/24	TLFV-236M..... E/33	TLH-14RN..... E/31
TKF-25 ..... I/26	TKM-16/QT65..... I/24	TKO-DNVF ..... G/3	TKV-329/4T65 ..... I/24	TLFV-258E..... E/33	TLH-14RNW..... E/31
TKF-25T ..... I/26	TKM-20/C..... I/26	TKO-HE..... G/2	TKV-636/3 ..... I/22	TLFV-258M..... E/33	TLH-14W ..... E/31
TKF-25T65 ..... I/26	TKM-20/CT65..... I/26	TKO-N ..... G/2	TKV-636/3T65 ..... I/22	TLFV-EE-118 ..... E/33	TLH-15 ..... E/31
TKF-32 ..... I/26	TKM-20/D..... I/26	TKT-65 ..... I/21	TKV-636/4 ..... I/22	TLFV-EE-136 ..... E/33	TLH-15F ..... E/31
TKF-32T ..... I/26	TKM-20/DT65..... I/26	TKT-65/2 ..... I/21	TKV-639/3T65 ..... I/24	TLFV-EE-158 ..... E/33	TLH-15FW ..... E/31
TKF-32T65 ..... I/26	TKM-20/NT..... I/24	TKT-65/3 ..... I/21	TLA-3 ..... F/27	TLFV-EE-218 ..... E/33	TLH-15KR..... E/31
TKF-63 ..... I/26	TKM-20/NT65..... I/24	TKT-65/4 ..... I/21	TLBV-18A ..... E/37	TLFV-EE-236 ..... E/33	TLH-15KRW..... E/31
TKF-63T ..... I/26	TKM-20/QT ..... I/24	TKTS-01 ..... I/21	TLBV-18-KJ..... E/37	TLFV-EE-258 ..... E/33	TLH-15RN..... E/31
TKF-63T65 ..... I/26	TKM-20/QT65..... I/24	TKTS-02 ..... I/21	TLBV-18-KL..... E/37	TLFV-EE-418 ..... E/33	TLH-15RNW..... E/31
TKFK-20 ..... I/26	TKM-25/C..... I/26	TKTS-03 ..... I/21	TLBV-18M ..... E/37	TLFVLED212..... E/32	TLH-15W ..... E/31
TKFK-20T ..... I/26	TKM-25/CT65..... I/26	TKU-F ..... I/26	TLBV-18NM..... E/37	TLFVLED215..... E/32	TLK-15-2E-E27 ..... E/22
TKFK-20T65 ..... I/26	TKM-25/D..... I/26	TKU-K..... I/26	TLBVLED30..... E/37	TLH-04 ..... E/31	TLKF-13 ..... E/65
TKFK-25 ..... I/26	TKM-25/DT65..... I/26	TKU-V ..... I/26	TLC-2C..... E/22	TLH-04F ..... E/31	TLKF-13-4P..... E/65
TKFK-25T ..... I/26	TKM-25/NT65..... I/24	TKV-126/3 ..... I/22	TLC-2MC..... E/22	TLH-04FF ..... E/31	TLKF-18 ..... E/65
TKFK-25T65 ..... I/26	TKM-25/QT..... I/24	TKV-126/4 ..... I/22	TLC-2MG..... E/22	TLH-04FFW ..... E/31	TLKF-18-4P..... E/65
TKFK-32 ..... I/26	TKM-25/QT65..... I/24	TKV-166/3 ..... I/22	TLC-2MR..... E/22	TLH-04FW ..... E/31	TLKF-26 ..... E/65
TKFK-63 ..... I/26	TKM-32/C..... I/26	TKV-166/4 ..... I/22	TLC-2W ..... E/22	TLH-04RN..... E/31	TLKF-26-4P..... E/65
TKFL-20 ..... I/26	TKM-32/CT ..... I/26	TKV-206/3 ..... I/22	TLC-6C..... E/22	TLH-04RNW..... E/31	TLKF-2D-GR10Q-10W .. E/64
TKFL-20T65S ..... I/26	TKM-32/CT65..... I/26	TKV-206/3T ..... I/22	TLC-6MC..... E/22	TLH-04W ..... E/31	TLKF-2D-GR10Q-16W .. E/64
TKFL-20TS ..... I/26	TKM-32/D..... I/26	TKV-206/3T65 ..... I/22	TLC-6MG..... E/22	TLH-05 ..... E/31	TLKF-2D-GR10Q-21W .. E/64
TKFL-25 ..... I/26	TKM-32/DT ..... I/26	TKV-206/4 ..... I/22	TLC-6MR..... E/22	TLH-05F ..... E/31	TLKF-2D-GR10Q-28W .. E/64

TLKF-2D-GR10Q-38W ..E/64	TLKF-RSN-E27-20W .....E/62	TMB-L01DIMM .....E/72	TMSZ-40/32 .....N/6	TQBX .....N/13	TR6DN13.....I/42
TLKF-2U-E27-11W .....E/61	TLKF-RSN-E27-24W .....E/62	TMB-L01G .....E/72	TMSZ-50/40 .....N/6	TQBY0 .....N/13	TR6DN20.....I/42
TLKF-2U-E27-14W .....E/61	TLKV-2D-16.....E/27	TMB-L01M .....E/72	TMSZ-63/50 .....N/6	TQBY1 .....N/13	TR6DN22.....I/42
TLKF-3U-E27-13W .....E/61	TLKV-2D-21.....E/27	TMB-ME51 .....E/72	TMZ-12 .....N/7	TQBY2 .....N/13	TR6DN31 .....I/42
TLKF-4U-E27-11W .....E/61	TLKV-2D-28.....E/27	TMCS .....C/16	TMZ-16 .....N/7	TQBY3 .....N/13	TR6DN40.....I/42
TLKF-4U-E27-15W .....E/61	TLKV-2D-38.....E/27	TME282113.....H/6	TMZ-20 .....N/7	TQBY4 .....N/13	TR7DR2.....I/43
TLKF-4U-E27-20W .....E/61	TLKV-E27 .....E/27	TME282113M.....H/6	TMZ-25 .....N/7	TQBY5 .....N/13	TR7DT2 .....I/43
TLKF-4U-E27-9W .....E/61	TLKV-EE-16.....E/27	TME282113MT.....H/6	TMZ-32 .....N/7	TR1C17.....I/41	TR8-DN11 .....I/43
TLKF-E14-11-KS .....E/63	TLKV-EE-21 .....E/27	TME282113T.....H/6	TMZ-40 .....N/7	TR1C1701A.....I/40	TR8-DN20 .....I/43
TLKF-E14-13-KS .....E/63	TLKV-EE-28 .....E/27	TME332513.....H/6	TMZ-50 .....N/7	TR1C1701B.....I/40	TR9-D09978.....I/43
TLKF-E27-11-KS .....E/63	TLKV-EE-38 .....E/27	TME332513M.....H/6	TMZ-63 .....N/7	TR1C1710A.....I/40	TR9-D50978.....I/43
TLKF-E27-13-KS .....E/63	TLKVL-E27.....E/27	TME332513MT.....H/6	TN10 .....C/14	TR1C1710B.....I/40	TRF0.....D/19
TLKF-E27-15-KS .....E/63	TLL-10 .....E/41	TME332513T.....H/6	TN12 .....C/14	TR1C3211.....I/41	TRF1.....D/19
TLKF-GL-E14-9W .....E/64	TLL-15 .....E/41	TME403017.....H/6	TN14 .....C/14	TR1C3211A.....I/40	TRF2.....D/19
TLKF-GL-E27-15W .....E/64	TLL-18 .....E/41	TME403017M.....H/6	TN2 .....G/10	TR1C3211B.....I/40	TRF3.....D/19
TLKF-GL-E27-20W .....E/64	TLL-30 .....E/41	TME403017MT.....H/6	TN2/1 .....G/11	TR1C6511.....I/41	TRF4.....D/19
TLKF-GL-E27-9W .....E/64	TLL-36 .....E/41	TME403017T.....H/6	TN3 .....G/10	TR1C6511A.....I/40	TRF5.....D/19
TLKF-GLH-E14-11W .....E/64	TLRL-R50-E14-25 .....E/67	TME403020.....H/6	TN4 .....G/10	TR1C6511B.....I/40	TRF6.....D/19
TLKF-GLH-E27-11W .....E/64	TLRL-R50-E14-25-F .....E/67	TME403020T.....H/6	TN6 .....C/14	TR1C8011.....I/41	TRF7.....D/19
TLKF-GY-E14-9W.....E/62	TLRL-R63-E27-40 .....E/67	TME504018.....H/6	TN8 .....C/14	TR1C8011A.....I/40	TRK4 .....A/26
TLKF-HPN-E27-35W .....E/61	TLWI-G9-60-F.....E/66	TME504018M.....H/6	TNCS10 .....C/14	TR1C8011B.....I/40	TR-PH01.....F/30
TLKF-MS-E14-11W .....E/63	TLWI-G9C-18.....E/66	TME504018MT.....H/6	TNCS12 .....C/14	TR1D .....I/35	TR-PH02.....F/30
TLKF-MS-E14-15W .....E/63	TLWI-G9C-28.....E/66	TME504018T.....H/6	TNCS6 .....C/14	TR1E.....I/38	TR-PH03.....F/30
TLKF-MS-E14-7W .....E/63	TMB-011.....E/70	TME604020.....H/6	TNCS8 .....C/14	TR1K .....I/33	TR-PH03V.....F/30
TLKF-MS-E14-9W .....E/63	TMB-011L.....E/70	TME604020M.....H/6	TNF2 .....G/11	TR2AD1.....I/45	TR-PH04.....F/30
TLKF-MS-E27-11W .....E/63	TMB-016.....E/70	TME604020MT.....H/6	TNF2/1 .....G/11	TR2AD3.....I/45	TR-PH05.....F/30
TLKF-MS-E27-15W .....E/63	TMB-054R.....E/72	TME604020T.....H/6	TNFS .....N/11	TR2HD.....I/45	TR-PH05-2.....F/30
TLKF-MS-E27-7W .....E/63	TMB-060.....E/70	TME705025.....H/6	TNFSB .....N/11	TR2HF .....I/45	TR-PH05L.....F/30
TLKF-MS-E27-9W .....E/63	TMB-061.....E/70	TME705025M.....H/6	TNFSB1 .....N/11	TR2HK.....I/44	TR-PH06.....F/30
TLKF-MS-GU10-7W .....E/63	TMB-061M.....E/70	TME705025MT.....H/6	TOP10 .....C/15	TR5KN02.....I/42	TR-PH06-2.....F/30
TLKF-MS-GU10-9W .....E/63	TMB-061R.....E/72	TME705025T.....H/6	TOP12 .....C/15	TR5KN04.....I/42	TR-PH06L.....F/30
TLKF-MSN-E14-11W .....E/63	TMB-108.....E/70	TMK.....C/16	TOP6 .....C/15	TR5KN11.....I/42	TR-PH07.....F/30
TLKF-MSN-E14-15W .....E/63	TMB-112.....E/70	TMM.....C/16	TOP8 .....C/15	TR5KN13.....I/42	TR-PH07L.....F/30
TLKF-MSN-GU10-11W..E/63	TMB-112F.....E/70	TMSZ.....C/16	TOPCS10.....C/15	TR5KN20.....I/42	TR-PH08.....F/30
TLKF-R7S-21W.....E/65	TMB-115.....E/70	TMSZ-20/12.....N/6	TOPCS12.....C/15	TR5KN22.....I/42	TR-PH08V.....F/30
TLKF-R7S-4U-11W .....E/65	TMB-118.....E/70	TMSZ-20/16.....N/6	TOPCS6.....C/15	TR5KN31.....I/42	TR-PH09.....F/30
TLKF-RS-E27-15W .....E/62	TMB-152R.....E/72	TMSZ-25/16.....N/6	TOPCS8.....C/15	TR5KN40.....I/42	TR-PH09V.....F/30
TLKF-RS-E27-20W .....E/62	TMB-DA.....E/70	TMSZ-25/20.....N/6	TP700A.....B/2	TR6DN02.....I/42	TR-PH10.....F/30
TLKF-RS-E27-24W .....E/62	TMB-E50.....E/70	TMSZ-32/20.....N/6	TP700B.....B/2	TR6DN04.....I/42	TR-PH10V.....F/30
TLKF-RSN-E27-15W .....E/62	TMB-L01D.....E/72	TMSZ-32/25.....N/6	TPKB11.....I/41	TR6DN11.....I/42	TR-PHF01.....F/30

TR-PHF02..... F/30	TS-63/3T..... I/29	TSKA240-K..... A/36	TSKB2JD/4..... A/40	TSS-40/4..... I/30	TTK-13..... F/31
TR-PHF03..... F/30	TS-63/3T65..... I/29	TSKA35..... A/36	TSKB4..... A/40	TSS-40/4K..... I/30	TTK-21..... F/31
TR-PHF03V..... F/30	TS-63/4..... I/29	TSKA35JD..... A/36	TSKB4/4..... A/40	TSS-40/4T..... I/30	TTK-31..... F/31
TR-PHF08..... F/30	TS-63/4K..... I/29	TSKA35-K..... A/36	TSKB4/4K..... A/40	TSS-40/4T65..... I/30	TTK-32..... F/31
TR-PHF08V..... F/30	TS-63/4T..... I/29	TSKA4..... A/36	TSKB4/E..... A/40	TSS-63/3..... I/30	TTV1+2-100-1P..... F/4
TR-PHF09..... F/30	TS-63/4T65..... I/29	TSKA4/2..... A/36	TSKB4/EK..... A/40	TSS-63/3K..... I/30	TTV1+2-100-2P..... F/4
TR-PHF09V..... F/30	TS-80/3..... I/29	TSKA4/3..... A/36	TSKB4JD..... A/40	TSS-63/3T..... I/30	TTV1+2-100-3P..... F/4
TR-PHF10..... F/30	TS-80/3K..... I/29	TSKA4/4..... A/36	TSKB4K..... A/40	TSS-63/3T65..... I/30	TTV1+2-100-3P+N/PE... F/4
TR-PHF10V..... F/30	TS-80/3T65..... I/29	TSKA4JD..... A/36	TSKB6..... A/40	TSS-63/4..... I/30	TTV1+2-100-4P..... F/4
TS-10/3..... I/29	TS-80/4..... I/29	TSKA4-K..... A/36	TSKB6JD..... A/40	TSS-63/4K..... I/30	TTV1+2-80-1P..... F/4
TS-10/3K..... I/29	TS-80/4K..... I/29	TSKA4LEV..... A/36	TSKB6K..... A/40	TSS-63/4T..... I/30	TTV1+2-80-2P..... F/4
TS-10/3T65..... I/29	TSF-100..... L/5	TSKA50..... A/36	TSM-20/3..... I/31	TSS-63/4T65..... I/30	TTV1+2-80-3P..... F/4
TS-10/4..... I/29	TSF-1000..... L/5	TSKA50JD..... A/36	TSM-20/4..... I/31	TSS-80/3..... I/30	TTV1+2-80-3P+N/PE.... F/4
TS-10/4K..... I/29	TSF-150..... L/5	TSKA50-K..... A/36	TSM-32/3..... I/31	TSS-80/3K..... I/30	TTV1+2-80-4P..... F/4
TS-20/3..... I/29	TSF-1500..... L/5	TSKA6..... A/36	TSM-32/4..... I/31	TSS-80/3T65..... I/30	TTV1-50-1P..... F/4
TS-20/3K..... I/29	TSF-200..... L/5	TSKA6JD..... A/36	TSS-10/3..... I/30	TSS-80/4..... I/30	TTV1-50-2P..... F/4
TS-20/3T..... I/29	TSF-2000..... L/5	TSKA6-K..... A/36	TSS-10/3K..... I/30	TSS-80/4K..... I/30	TTV1-50-3P..... F/4
TS-20/3T65..... I/29	TSF-30..... L/5	TSKA6S..... A/36	TSS-10/3T65..... I/30	TSZK1-A..... N/18	TTV1-50-3P+N/PE..... F/4
TS-20/4..... I/29	TSF-300..... L/5	TSKA6S/2..... A/36	TSS-10/4..... I/30	TSZK1-B..... N/18	TTV1-50-4P..... F/4
TS-20/4K..... I/29	TSF-3000..... L/5	TSKA95..... A/36	TSS-10/4K..... I/30	TSZK2-A..... N/18	TTV2-20-1P..... F/5
TS-20/4T..... I/29	TSF-40..... L/5	TSKA95-K..... A/36	TSS-20/3..... I/30	TSZK2-B..... N/18	TTV2-20-2P..... F/5
TS-20/4T65..... I/29	TSF-400..... L/5	TSKB1,5..... A/40	TSS-20/3K..... I/30	TSZL4-1..... N/19	TTV2-20-3P..... F/5
TS-32/3..... I/29	TSF-50..... L/5	TSKB1,5JD..... A/40	TSS-20/3T..... I/30	TSZL4-2..... N/19	TTV2-20-3P+N/PE..... F/5
TS-32/3K..... I/29	TSF-500..... L/5	TSKB1,5K..... A/40	TSS-20/3T65..... I/30	TSZL4-3..... N/19	TTV2-20-4P..... F/5
TS-32/3T..... I/29	TSF-600..... L/5	TSKB1/3..... A/40	TSS-20/4..... I/30	TSZL4-4..... N/19	TTV2-20-M..... F/5
TS-32/3T65..... I/29	TSF-75..... L/5	TSKB1/3K..... A/40	TSS-20/4K..... I/30	TSZL6-1..... N/19	TTV2-30-1P+N/PE..... F/5
TS-32/4..... I/29	TSF-750..... L/5	TSKB1/4..... A/40	TSS-20/4T..... I/30	TSZL6-2..... N/19	TTV2-30-3P+N-PE..... F/5
TS-32/4K..... I/29	TSKA10..... A/36	TSKB1/4K..... A/40	TSS-20/4T65..... I/30	TSZL6-3..... N/19	TTV2-30-A-M..... F/5
TS-32/4T..... I/29	TSKA10JD..... A/36	TSKB1/EK..... A/40	TSS-32/3..... I/30	TSZL6-4..... N/19	TTV2-30-B-M..... F/5
TS-32/4T65..... I/29	TSKA10-K..... A/36	TSKB1JD/3..... A/40	TSS-32/3K..... I/30	TTK-01..... F/31	TTV2-40-1P..... F/5
TS-40/3..... I/29	TSKA150..... A/36	TSKB2,5..... A/40	TSS-32/3T..... I/30	TTK-02..... F/31	TTV2-40-2P..... F/5
TS-40/3K..... I/29	TSKA150-K..... A/36	TSKB2,5JD..... A/40	TSS-32/3T65..... I/30	TTK-03..... F/31	TTV2-40-3P..... F/5
TS-40/3T..... I/29	TSKA16..... A/36	TSKB2,5K..... A/40	TSS-32/4..... I/30	TTK-04B..... F/31	TTV2-40-3P+N/PE..... F/5
TS-40/3T65..... I/29	TSKA16JD..... A/36	TSKB2/3..... A/40	TSS-32/4K..... I/30	TTK-04L..... F/31	TTV2-40-4P..... F/5
TS-40/4..... I/29	TSKA16-K..... A/36	TSKB2/3K..... A/40	TSS-32/4T..... I/30	TTK-04W..... F/31	TTV2-40-DC-1000..... F/6
TS-40/4K..... I/29	TSKA2,5..... A/36	TSKB2/4..... A/40	TSS-32/4T65..... I/30	TTK-05..... F/31	TTV2-40-DC-600..... F/6
TS-40/4T..... I/29	TSKA2,5/2..... A/36	TSKB2/4K..... A/40	TSS-40/3..... I/30	TTK-06..... F/31	TTV2-40-M..... F/5
TS-40/4T65..... I/29	TSKA2,5-K..... A/36	TSKB2/E..... A/40	TSS-40/3K..... I/30	TTK-07..... F/31	TTV2-40-NPE-M..... F/5
TS-63/3..... I/29	TSKA2,5JD..... A/36	TSKB2/EK..... A/40	TSS-40/3T..... I/30	TTK-11..... F/31	TTV2-60-1P..... F/5
TS-63/3K..... I/29	TSKA240..... A/36	TSKB2JD/3..... A/40	TSS-40/3T65..... I/30	TTK-12..... F/31	TTV2-60-2P..... F/5

TTV2-60-3P.....F/5	TVTR-100.....K/37	UFO-1-K.....E/28	V43-KNY.....H/20	VLSLIM.....E/47	WCJC-400.....A/8
TTV2-60-3P+N/PE.....F/5	TVTR-150.....K/37	UFO-1-Z.....E/28	V4-4.....A/8	VLSURFACE.....E/47	WCJC-50-70.....A/8
TTV2-60-4P.....F/5	TVTR-200.....K/37	UFO-2-B.....E/28	V4-5.....A/8	VLTRIO.....E/47	WCJC-70-95.....A/8
TTV2-60-M.....F/5	TVTR-250.....K/37	UFO-2-F.....E/28	V4-6.....A/8	VM102.....K/11	YCSK-10.....A/13
TTV2-BASE-1P.....F/5	TVTR-300.....K/37	UFO-2-K.....E/28	V71.....H/20	VM106.....K/11	YCSK-16.....A/13
TTV2-BASE-2P.....F/5	TVTR-400.....K/37	UFO-2-Z.....E/28	V71-KNY.....H/20	VM110.....K/11	YCSK-25.....A/13
TTV2-BASE-3P.....F/5	TVTR-50.....K/37	UFO-F-B.....E/28	VAKFED60.....N/17	VM115.....K/11	YCSK-6.....A/13
TTV2-BASE-4P.....F/5	TVTR-500.....K/37	UFO-F-F.....E/28	VAKFED70.....N/17	VM121.....K/11	
TTV3-10-1P+N/PE.....F/6	TVTR-630.....K/37	UFO-F-K.....E/28	VC0B5CW.....E/56	VP102.....K/9	
TTV3-10-3P+N/PE.....F/6	TVTRB-100.....K/39	UFO-F-Z.....E/28	VC0B5NW.....E/56	VP106.....K/9	<b>Z</b>
TTV3-5-1P+N-PE.....F/7	TVTRB-160.....K/39	UH10.....G/5	VC0B5WW.....E/56	VP110.....K/9	Z10.....N/2
TTV-CSF35.....F/7	TVTRB-250.....K/39	UH15.....G/5	VC0B7CW.....E/56	VP118.....K/8	Z10-15.....N/2
TU140.....C/4	TVTRB-400.....K/39	UH20.....G/5	VC0B7NW.....E/56	VP121.....K/9	Z20.....N/2
TU186.....C/4	TVTRB-60.....K/39	UH20RN.....G/5	VC0B7WW.....E/56	VP145.....K/9	Z50.....N/2
TU200.....C/4	TVTRB-600.....K/39	UH25.....G/5	VE10045.....D/10	VP155.....K/8	Z-LTL00-3.....I/14
TU208.....C/4		UH30.....G/5	VE12550.....D/10	VT102.....K/10	ZS016.....D/2
TU223.....C/4			VE33816.....D/9	VT110.....K/10	ZS016FEH.....D/2
TU281.....C/4	<b>U</b>		VE3512.....D/10	VT118.....K/10	ZS016K.....D/2
TU293.....C/4	U03.....C/17	<b>V</b>	VE3512-SZ.....D/11	VT121.....K/10	ZS016L.....D/2
TU338.....C/4	U05.....C/17	V1.5-3.....A/8	VE38036.....D/9		ZS016P.....D/2
TU360.....C/4	U06.....C/17	V1.5-4.....A/8	VE4021.....D/10	<b>W</b>	ZS016S.....D/2
TU368.....C/4	U08.....C/17	V1.5-5.....A/8	VE4021-SZ.....D/11	W45S-230/1.....L/13	ZS016SZ.....D/2
TU92.....C/4	U09.....C/17	V1.5-6.....A/8	VE510046.....D/10	W45S-400/4.....L/13	ZS016Z.....D/2
TVO-1D216.....L/23	U11.....C/17	V10-4.....A/8	VE54019.....D/10	W72-400V/4.....L/6	ZS024.....D/2
TVO-1D216F.....L/23	U13.....C/17	V10-5.....A/8	VE54622.....D/10	W96-400V/4.....L/6	ZS024B.....D/2
TVO-F1-44.....L/22	U14.....C/17	V10-6.....A/8	VE5527.....D/10	WCJB-120-150.....A/8	ZS024FEH.....D/2
TVO-F1-CT.....L/20	U16.....C/17	V16-5.....A/8	VE5527-SZ.....D/11	WCJB-150-185.....A/8	ZS024K.....D/2
TVO-F1M-04.....L/22	U19.....C/17	V16-6.....A/8	VE55524.....D/10	WCJB-16-25-2.....A/8	ZS024L.....D/2
TVO-F1M1.....L/20	U22.....C/17	V170.....H/20	VE57839.....D/10	WCJB-185-240.....A/8	ZS024N.....D/2
TVO-F1M2.....L/20	U25.....C/17	V170-KNY.....H/20	VE58033.....D/10	WCJB-25-35.....A/8	ZS024P.....D/2
TVO-F1MV.....L/20	UC2.....A/25	V2.5-3.....A/8	VE8035.....D/10	WCJB-50-70.....A/8	ZS024S.....D/2
TVO-F1V.....L/20	UC3.....A/25	V2.5-4.....A/8	VE8035-SZ.....D/11	WCJB-70-95.....A/8	ZS024SZ.....D/2
TVO-F1-WT.....L/23	UC4.....A/25	V2.5-5.....A/8	VES10058.....D/14	WCJB-95-120.....A/8	ZS024Z.....D/2
TVO-F3-2.....L/21	UC5.....A/25	V2.5-6.....A/8	VES124.....D/14	WCJC-120-150.....A/8	ZS024ZS.....D/2
TVO-F3-4M.....L/21	UC8.....A/25	V23012.....D/9	VES208.....D/14	WCJC-16.....A/8	ZS032.....D/2
TVO-F3-4MCT.....L/21	UD70.....N/17	V360.....H/20	VES3515.....D/14	WCJC-185-240.....A/8	ZS032B.....D/2
TVO-F3-50.....L/22	UDT60.....N/17	V360-KNY.....H/20	VES5524.....D/14	WCJC-25-35.....A/8	ZS032FEH.....D/2
TVO-F3M2.....L/21	UFO-1-B.....E/28	V43.....H/20	VES7533.....D/14	WCJC-300.....A/8	ZS032K.....D/2
TVO-F3M-38.....L/22	UFO-1-F.....E/28	V4-3.....A/8	VKP.....A/13		ZS032L.....D/2
TVSZ25.....N/3			VLCORNER.....E/47		

ZS032N.....D/2	ZS10-15.....N/2	ZS254N.....D/2	ZSB51/16R.....D/4	ZSRSET4-35.....D/5	ZSVR240.....D/3
ZS032P.....D/2	ZS1020.....D/2	ZS254P.....D/2	ZSB85/25R.....D/4	ZSRSET4-4.....D/5	ZSVR30.....D/3
ZS032S.....D/2	ZS1020P.....D/2	ZS254S.....D/2	ZSB-SET.....D/4	ZSRSET4-50.....D/5	ZSVR390.....D/3
ZS032SZ.....D/2	ZS1020S.....D/2	ZS254SZ.....D/2	ZSJR146/05.....D/15	ZSRSET4-6.....D/5	ZSVR48.....D/3
ZS032Z.....D/2	ZS1020SZ.....D/2	ZS254Z.....D/2	ZSJR146/1.....D/15	ZSRSET4-70.....D/5	ZSVR60.....D/3
ZS032ZS.....D/2	ZS1020Z.....D/2	ZS254ZS.....D/2	ZSJR146/38.....D/15	ZSRSET4-95.....D/5	ZSVR90.....D/3
ZS048.....D/2	ZS115/34R.....D/4	ZS30/8R.....D/4	ZSJR180/05.....D/15	ZSRSET5-1.....D/6	ZSVRS-1B1.....D/12
ZS048B.....D/2	ZS12/3R.....D/4	ZS381.....D/2	ZSJR180/1.....D/15	ZSRSET5-1,5.....D/5	ZSVRS-1B2.....D/13
ZS048FEH.....D/2	ZS127.....D/2	ZS381B.....D/2	ZSJR180/15.....D/15	ZSRSET5-10.....D/5	ZSVRS-1K1.....D/12
ZS048K.....D/2	ZS127B.....D/2	ZS381FEH.....D/2	ZSJR50/05.....D/15	ZSRSET5-16.....D/5	ZSVRS-1K2.....D/13
ZS048L.....D/2	ZS127FEH.....D/2	ZS381K.....D/2	ZSJR50/1.....D/15	ZSRSET5-1FK.....D/6	ZSVRS-2B1.....D/12
ZS048N.....D/2	ZS127K.....D/2	ZS381L.....D/2	ZSJR50/15.....D/15	ZSRSET5-2.....D/6	ZSVRS-2B2.....D/13
ZS048P.....D/2	ZS127L.....D/2	ZS381N.....D/2	ZSJR75/05.....D/15	ZSRSET5-2,5.....D/5	ZSVRS-2K1.....D/12
ZS048S.....D/2	ZS127N.....D/2	ZS381P.....D/2	ZSJR75/1.....D/15	ZSRSET5-25.....D/5	ZSVRS-2K2.....D/13
ZS048SZ.....D/2	ZS127P.....D/2	ZS381S.....D/2	ZSJR75/22.....D/15	ZSRSET5-2A.....D/6	ZSVRS-3B1.....D/12
ZS048Z.....D/2	ZS127S.....D/2	ZS381SZ.....D/2	ZSRSET-1.....D/6	ZSRSET5-2B.....D/6	ZSVRS-3B2.....D/13
ZS048ZS.....D/2	ZS127SZ.....D/2	ZS381Z.....D/2	ZSRSET-1DA.....D/7	ZSRSET5-2FK.....D/6	ZSVRS-3K1.....D/12
ZS064.....D/2	ZS127Z.....D/2	ZS381ZS.....D/2	ZSRSET-1DB.....D/8	ZSRSET5-3.....D/6	ZSVRS-3K2.....D/13
ZS064B.....D/2	ZS127ZS.....D/2	ZS40/12R.....D/4	ZSRSET-1FK.....D/6	ZSRSET5-35.....D/5	ZSVRS-4B1.....D/12
ZS064FEH.....D/2	ZS140/42R.....D/4	ZS50.....N/2	ZSRSET-2.....D/6	ZSRSET5-3FK.....D/6	ZSVRS-4B2.....D/13
ZS064K.....D/2	ZS16/4R.....D/4	ZS50/16R.....D/4	ZSRSET-2A.....D/6	ZSRSET5-4.....D/5	ZSVRS-4K1.....D/12
ZS064L.....D/2	ZS175/55R.....D/4	ZS508.....D/2	ZSRSET-2B.....D/6	ZSRSET5-50.....D/5	ZSVRS-4K2.....D/13
ZS064N.....D/2	ZS19/6R.....D/4	ZS508B.....D/2	ZSRSET-2DA.....D/7	ZSRSET5-6.....D/5	
ZS064P.....D/2	ZS190.....D/2	ZS508FEH.....D/2	ZSRSET-2DB.....D/8	ZSRSET5-70.....D/5	
ZS064S.....D/2	ZS190B.....D/2	ZS508K.....D/2	ZSRSET-2FK.....D/6	ZSSZ0H1,5.....D/19	
ZS064SZ.....D/2	ZS190FEH.....D/2	ZS508L.....D/2	ZSRSET-3.....D/6	ZSSZR5.....D/19	
ZS064Z.....D/2	ZS190K.....D/2	ZS508N.....D/2	ZSRSET3-1,5.....D/5	ZSSZVM-1.....D/19	
ZS064ZS.....D/2	ZS190L.....D/2	ZS508P.....D/2	ZSRSET3-2,5.....D/5	ZSTHK.....A/17	
ZS095.....D/2	ZS190N.....D/2	ZS508S.....D/2	ZSRSET3-3DA.....D/7	ZSTHP.....A/17	
ZS095B.....D/2	ZS190P.....D/2	ZS508SZ.....D/2	ZSRSET-3DB.....D/8	ZSTHS.....A/17	
ZS095FEH.....D/2	ZS190S.....D/2	ZS508Z.....D/2	ZSRSET-3FK.....D/6	ZSV120.....D/3	
ZS095K.....D/2	ZS190SZ.....D/2	ZS508ZS.....D/2	ZSRSET4-1,5.....D/5	ZSV180.....D/3	
ZS095L.....D/2	ZS190Z.....D/2	ZS63/19R.....D/4	ZSRSET4-10.....D/5	ZSV240.....D/3	
ZS095N.....D/2	ZS190ZS.....D/2	ZS75/22R.....D/4	ZSRSET4-120.....D/5	ZSV30.....D/3	
ZS095P.....D/2	ZS20.....N/2	ZS760.....D/2	ZSRSET4-150.....D/5	ZSV390.....D/3	
ZS095S.....D/2	ZS254.....D/2	ZS8/2R.....D/4	ZSRSET4-16.....D/5	ZSV48.....D/3	
ZS095SZ.....D/2	ZS254B.....D/2	ZS95/30R.....D/4	ZSRSET4-185.....D/5	ZSV60.....D/3	
ZS095Z.....D/2	ZS254FEH.....D/2	ZSB130/36R.....D/4	ZSRSET4-2,5.....D/5	ZSV90.....D/3	
ZS095ZS.....D/2	ZS254K.....D/2	ZSB180/50R.....D/4	ZSRSET4-240.....D/5	ZSVR120.....D/3	
ZS10.....N/2	ZS254L.....D/2	ZSB33/8R.....D/4	ZSRSET4-25.....D/5	ZSVR190.....D/3	

## Rejstřík příslušných norem

- EN 12275 ..... Horolezecká výbroj - Karabiny - Bezpečnostní požadavky a zkušební metody
- EN 13411 ..... Ukončení ocelových drátěných lan - Bezpečnost - Část 5: Třmenové svorky pro zakončení drátěných lan
- EN 20898-7 ..... Mechanical properties of fasteners. Part 7: Torsional test and minimum torques for bolts and screws with nominal diameters 1 mm to 10 mm
- EN 50262 ..... Metrické kabelové průchodky pro elektrické instalace
- EN 50461 ..... Solární články - Katalogové údaje a údaje o produktu pro solární články z krystalického křemíku
- EN 50513 ..... Destičky pro sluneční články - Katalogové údaje a informace o destičkách z krystalického křemíku pro výrobu slunečních článků
- EN 50521 ..... Konektory pro fotovoltaické systémy - Bezpečnostní požadavky a zkoušky
- EN 60051-1 ..... Elektrické měřicí přístroje přímopůsobící ukazovací analogové a jejich příslušenství - Část 1: Definice a všeobecné požadavky společné pro všechny části
- EN 60061-2 ..... Pätice a objímky pro zdroje světla vrátane kalibrov na kontrolu zameniteľnosti a bezpečnosti. Časť 2: Objímky
- EN 60081 ..... Zářivky pro všeobecné osvětlování - Požadavky na provedení
- EN 60155 ..... Startéry pro zářivky
- EN 60238 ..... Objímky s Edisonovým závitem pro světelné zdroje
- EN 60269 ..... Pojistky nízkého napětí - Část 1: Všeobecné požadavky
- EN 60309 ..... Vidlice, zásuvky a zásuvková spojení pro průmyslové použití - Část 1: Všeobecné požadavky
- EN 60335-1 ..... Bezpečnost elektrických spotřebičů pro domácnost a podobné účely - Část 1: Všeobecné požadavky
- EN 60400 ..... Objímky pro zářivky a pro startéry
- EN 60417-1 ..... Graphical symbols for use on equipment
- EN 60423 ..... Trubkové systémy pro vedení kabelů - Vnější průměry elektroinstalačních trubek a závity pro trubky a příslušenství
- EN 60439 ..... Rozváděče nn - Část 5: Zvláštní požadavky na rozváděče distribuční soustavy
- EN 60445 ..... Základní a bezpečnostní zásady pro rozhraní člověk-stroj, značení a identifikaci - Identifikace svorek předmětů, konců vodičů a vodičů
- EN 60454 ..... Specifikace samolepicích pásek pro elektrotechnické účely - Část 1: Všeobecné požadavky (IEC 454-1:1992)
- EN 60514 ..... Acceptance inspection of class 2 alternating-current watt-hour meters
- EN 60529 ..... Stupně ochrany krytem (krytí - IP kód)
- EN 60598 ..... Svítidla
- EN 60669 ..... Spínače pro domovní a podobné pevné elektrické instalace
- EN 60670 ..... Krabice a úplné kryty pro elektrická příslušenství pro domovní a podobné pevné elektrické instalace
- EN 60684-1...-3 ..... Ohebné izolační trubičky
- EN 60715 ..... Rozměry spínacích a řídicích zařízení nn - Normalizované montážní lišty pro mechanické upevnění elektrických zařízení v rozváděčích nn
- EN 60730 ..... Automatická elektrická řídicí zařízení pro domácnost a pro podobné účely
- EN 60831-1 ..... Paralelní silové kondenzátory samoregeneračního typu pro střídavé výkonové systémy se jmenovitým napětím do 1 kV včetně - Část 1: Všeobecně - Provedení, zkoušení a dimenzování - Bezpečnostní požadavky - Pokyny pro montáž a provoz
- EN 60838-1 ..... Různé objímky - Část 1: Všeobecné požadavky a zkoušky
- EN 60838-2-2 ..... Různé objímky - Část 2-2: Zvláštní požadavky - Spojovací konektory pro moduly LED
- EN 60898-1,-2 ..... Elektrická příslušenství - Jističe pro nadproudové jištění domovních a podobných instalací - Část 1: Jističe pro střídavý provoz (AC). Elektrická příslušenství - Jističe pro nadproudové jištění domovních a podobných instalací - Část 2: Jističe pro střídavý a stejnosměrný proud
- EN 60900 ..... Práce pod napětím - Ruční nářadí používané do AC 1 000 V a DC 1 500 V
- EN 60904-2 ..... Fotovoltaické součástky - Část 2: Požadavky na referenční solární součástky



EN 60920 .....	Ballasts for tubular fluorescent lamps; general and safety requirements
EN 60921 .....	Předřadníky pro zářivky - Požadavky na provedení
EN 60926 .....	Starting devices (other than glow starters). General and safety requirements
EN 60927 .....	Příslušenství pro světelné zdroje - Zapalovací zařízení (jiná než doutnavková) - Požadavky na provedení
EN 60928 .....	Auxiliaries for lamps. A.C. supplied electronic ballasts for tubular fluorescent lamps. General and safety requirements
EN 60929 .....	Elektronické ovládací zařízení na střídavé a/nebo stejnosměrné napětí k zářivkám - Požadavky na provedení
EN 60947 .....	Spínací a řídicí přístroje nízkého napětí - Část 1: Všeobecná ustanovení
EN 60947-3.....	Spínací a řídicí přístroje nízkého napětí - Část 3: Spínače, odpojovače, odpínače a pojistkové kombinace
EN 60947-7.....	Spínací a řídicí přístroje nízkého napětí - Část 7: Pomocná zařízení
EN 60968 .....	Zdroje světla s integrovanými předřadníky určené pro všeobecné osvětlování. Bezpečnostní požadavky
EN 60969 .....	Zdroje světla s integrovanými předřadníky určené pro všeobecné osvětlování. Výkonnostní požadavky
EN 60998 .....	Připojovací zařízení nízkého napětí pro domácnost a podobné účely
EN 60999 .....	Připojovací zařízení - Elektrické měděné vodiče - Bezpečnostní požadavky na šroubové a bezšroubové upínací jednotky
EN 61009-1, -2.....	Proudové chrániče s vestavěnou nadproudovou ochranou pro domovní a podobné použití (RCBO)
EN 61010-1.....	Bezpečnostní požadavky na elektrická měřicí, řídicí a laboratorní zařízení - Část 1: Všeobecné požadavky
EN 61048 .....	Příslušenství pro světelné zdroje - Kondenzátory pro použití v obvodech zářivek a jiných výbojových zdrojů světla - Všeobecné předpisy a požadavky na bezpečnost
EN 61049 .....	Kondenzátory pro použití v obvodech zářivek a jiných výbojových zdrojích světla. Požadavky na provedení
EN 61058-1.....	Spínače pro spotřebiče - Část 1: Všeobecné požadavky
EN 61195 .....	Dvoupaticové zářivky - Požadavky na bezpečnost
EN 61210 .....	Připojovací zařízení - Ploché násuvné spoje pro měděné vodiče - Bezpečnostní požadavky
EN 61215 .....	Fotovoltaické (PV) moduly z krystalického křemíku pro pozemní použití - Posouzení způsobilosti konstrukce a schválení typu
EN 61238-1.....	Tlakové a mechanické konektory pro silové kabely pro jmenovitá napětí do 36 kV (Um = 42 kV) - Část 1: Zkušební metody a požadavky
EN 61242 .....	Elektrická příslušenství - Navijáky prodlužovacích přívodů pro domovní a podobné použití
EN 61326-2-2.....	Elektrická měřicí, řídicí a laboratorní zařízení - Požadavky na EMC
EN 61347-2.....	Ovládací zařízení pro světelné zdroje - Část 2-13: Zvláštní požadavky pro elektronická ovládací zařízení modulů LED napájená střídavým nebo stejnosměrným proudem
EN 61386 .....	Trubkové systémy pro vedení kabelů - Část 1: Všeobecné požadavky
EN 61439 .....	Rozváděče nn - Část 5: Zvláštní požadavky na rozváděče distribuční soustavy
EN 61439-1.....	Rozváděče nízkého napětí - Část 1: Všeobecná ustanovení
EN 61543 .....	Proudové chrániče (RCD) pro domovní a podobné použití - Elektromagnetická kompatibilita
EN 61549 .....	Různé světelné zdroje
EN 61558 .....	Bezpečnost výkonových transformátorů, napájecích zdrojů a podobně - Část 1: Všeobecné požadavky a zkoušky
EN 61643-1...-341..	Ochrany před přepětím nízkého napětí
EN 61643-11.....	Ochrany před přepětím nízkého napětí - Část 11: Přepětiová ochranná zařízení zapojená v sítích nízkého napětí - Požadavky a zkoušky
EN 61646 .....	Tenkovrstvé fotovoltaické (PV) moduly pro pozemní použití - Posouzení způsobilosti konstrukce a schválení typu
EN 61730-1,-2.....	Způsobilost k bezpečné činnosti fotovoltaických (PV) modulů - Část 1: Požadavky na konstrukci
EN 61810 .....	Elektromechanická elementární relé - Část 7: Zkušební a měřicí postupy
EN 61869 .....	Přístrojové transformátory - Část 1: Všeobecné požadavky
EN 61984 .....	Konektory - Bezpečnostní požadavky a zkoušky
EN 62031 .....	Moduly LED pro všeobecné osvětlování - Požadavky na bezpečnost
EN 62052-11.....	Vybavení pro měření elektrické energie (AC) - Všeobecné požadavky, zkoušky a zkušební podmínky - Část 11: Elektroměry

EN 62053 .....	Vybavení pro měření elektrické energie (AC) - Zvláštní požadavky - Část 11: Činné elektromechanické elektroměry (třídy 0,5, 1 a 2)
EN 62208 .....	Prázdné skříně pro rozváděče nízkého napětí - Obecné požadavky
EN 62275 .....	Systémy vedení kabelů - Stahovací pásky na kabely pro elektrické instalace
EN 62384 .....	Stejnoseměrně nebo střídavě napájená ovládací zařízení pro moduly LED - Požadavky na provedení
EN 62423 .....	Proudové chrániče s vestavěnou nadproudovou ochranou a bez vestavěné nadproudové ochrany pro domovní a podobné použití typu B (RCCB typu B a RCBO typu B)
EN 62560 .....	Světelné zdroje LED pro všeobecné osvětlování s integrovaným předřadníkem na napětí > 50 V - Požadavky na bezpečnost
EN 62612 .....	LED světelné zdroje pro všeobecné osvětlování s integrovaným předřadníkem na napájecí napětí > 50 V - Požadavky na provedení
EN ISO 11148-10.....	Neelektrické ruční nářadí - Bezpečnostní požadavky - Část 10: Nářadí na lisování
EN ISO 3506-1.....	Mechanické vlastnosti korozně odolných spojovacích součástí z korozivzdorných ocelí - Část 1: Šrouby
EN ISO 4017 .....	Šrouby se šestihrannou hlavou se závitem k hlavě - Výrobní třídy A a B
EN ISO 4032 .....	Šestihranné matice (typ 1) - Výrobní třídy A a B
EN ISO 898-1.....	Mechanické vlastnosti spojovacích součástí z uhlíkové a legované oceli - Část 1: Šrouby se specifikovanými třídami pevnosti - Hrubá a jemná rozteč
HD 60364-7-712.....	Electrical installations of buildings. Part 7-712: Requirements for special installations or locations. Solar photovoltaic (PV) power supply systems
HD 629.1 S2.....	Test requirements on accessories for use on power cables of rated voltage from 3,6/6 (7,2) kV up to 20,8/36 (42) kV. Part 1: Cables with extruded insulation
HD 639 S1 .....	Electrical accessories. Portable residual current devices without integral overcurrent protection for household and similar use
IEC 51.....	Priamo pôsobiace ukazovacie analógové elektrické meracie prístroje a ich príslušenstvo
IEC 60884.....	Vidlice a zásuvky pro domovní a podobné použití
IEC 60884-1 .....	Vidlice a zásuvky pro domovní a podobná použití - Část 1: Všeobecné požadavky
IEC 61643-1 .....	Surge protective devices connected to low-voltage power distribution systems. Part 1: Performance requirements and testing methods
ISO 2380 .....	Screwdrivers for slotted-head screws
ISO 5746 .....	Pliers and nippers. Engineer's and lineman's pliers. Dimensions and test values
ISO 5748 .....	Pliers and nippers. End cutting nippers. Dimensions and test values
ISO 5749 .....	Kleště a štípací kleště - Boční štípací šikmé kleště - Rozměry a zkušební hodnoty
ISO 8764 .....	Montážní nářadí na šrouby a matice - Šroubováky pro šrouby s křížovou drážkou
MSZ 263-4 .....	Connecting devices. Flat quick-connect terminations for electrical copper conductors. Safety requirements
MSZ 275-1...-3 .....	High-voltage insulators. Insulators with a nominal voltage up to and including 1 kV. Technical requirements and test specifications
MSZ 9871-2 .....	Dimensions of plugs and socket-outlets for domestic purposes. Two pole plug and socket-outlet with side earthing contacts, 250 V, 10/16 A
MSZ 9872.....	Adapter for plugs, rated 250 V/2,5 A for class II appliances
MSZ-05-45.1601.....	Electrical jointing elements for conductors of the power industry for use up to 1000 V







**TEQUA-ZERT**  
Minőségfejlesztési és Tanúsító Kft.



# CERTIFIKÁT

**TEQUA-ZERT Kft.**

týmto potvrdzuje, že podnik

**Tracon Slovakia s.r.o.**

**SK-94501 Komárno, Rozmarínová 10.**

zaviedol a používa systém manažérstva kvality v odbore

**Veľkoobchod s elektroinštalacioným materiálom  
s káblovým príslušenstvom, meracími prístrojmi,  
náradím, viazacou, upevňovacou  
a osvetľovacou technikou**

Podľa auditu, správa č. CA 141003 TRACON  
bolo preukázané splnenie požiadavky normy  
EN ISO 9001:2008.



Berhida, 27.11.2014.

Tento certifikát je platný do 31.10.2017.

certifikačne miesto

TEQUA-Zert Kft. H-8182 Berhida, Orgona u. 6/7. Telefon: +36-88-456 079



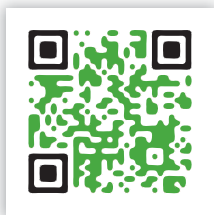
Partner



**TRACON**  
.....**ELECTRIC®**



***Přejděte také Vy na LED!***



## **TRACON ELECTRIC s.r.o.**

**Sídlo: Frýdlantská 1316, Praha 8, 182 00**

**Kancelář: Pražská 816, Čáslav, 286 01**

**Tel.: 00420 246 033 088, 00420 246 033 089**

**E-mail: [paha@traconelectric.cz](mailto:paha@traconelectric.cz)**

**[www.traconelectric.com](http://www.traconelectric.com)**